

Mejor solución
Mayor integración

BIPV PARKING

Aparcamiento FV

MATERIALES

- 4 mm vidrio templado ultra-transparente
- 0,76 mm capa PVB
- 0,21 mm células fotovoltaicas
- 0,76 mm capa PVB
- 4 mm vidrio templado

Composición:



PANEL FV 24 CÉLULAS

SI-ESF-M-BIPV-CT-M156-24

Dim: 1100 x 740 x 10 mm

Peso: 18,5 kg

Matriz: 6 x 4

Transparencia: 27,5 %

Potencia: 130 Wp

Conectores: Tipo 3

CONFIGURACIONES

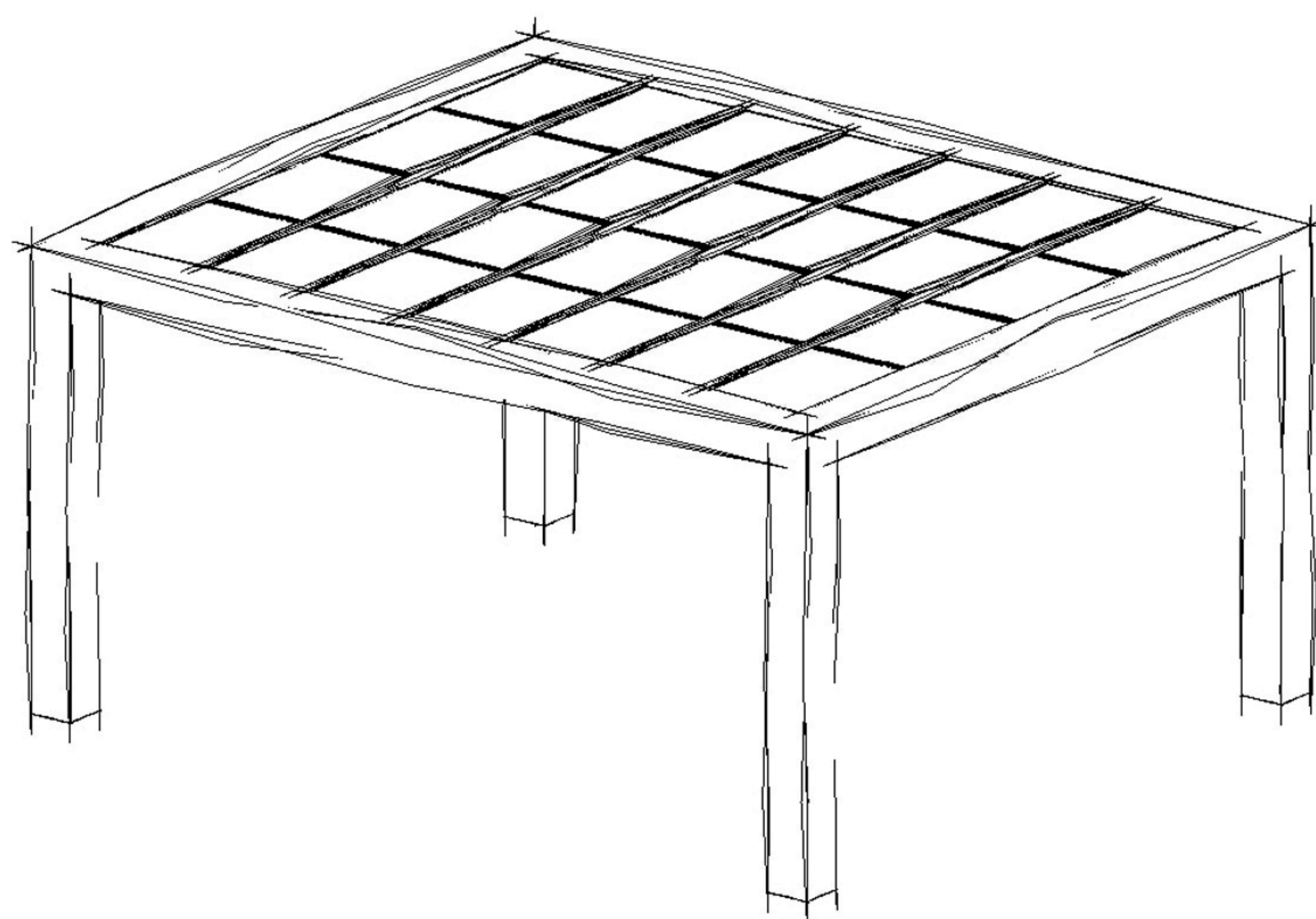
CARACTERÍSTICAS

	4 x 4	4 x 7
Número plazas	1	2
Número módulos	16	28
Ancho (m)	5040	5040
Largo (m)	3600	5850
Superficie (m ²)	18,1	29,5
Potencia Máx (Wp)	2080	3640

ALTURA PÉRGOLA:

Libre: 2,7 m

Total: 3 m

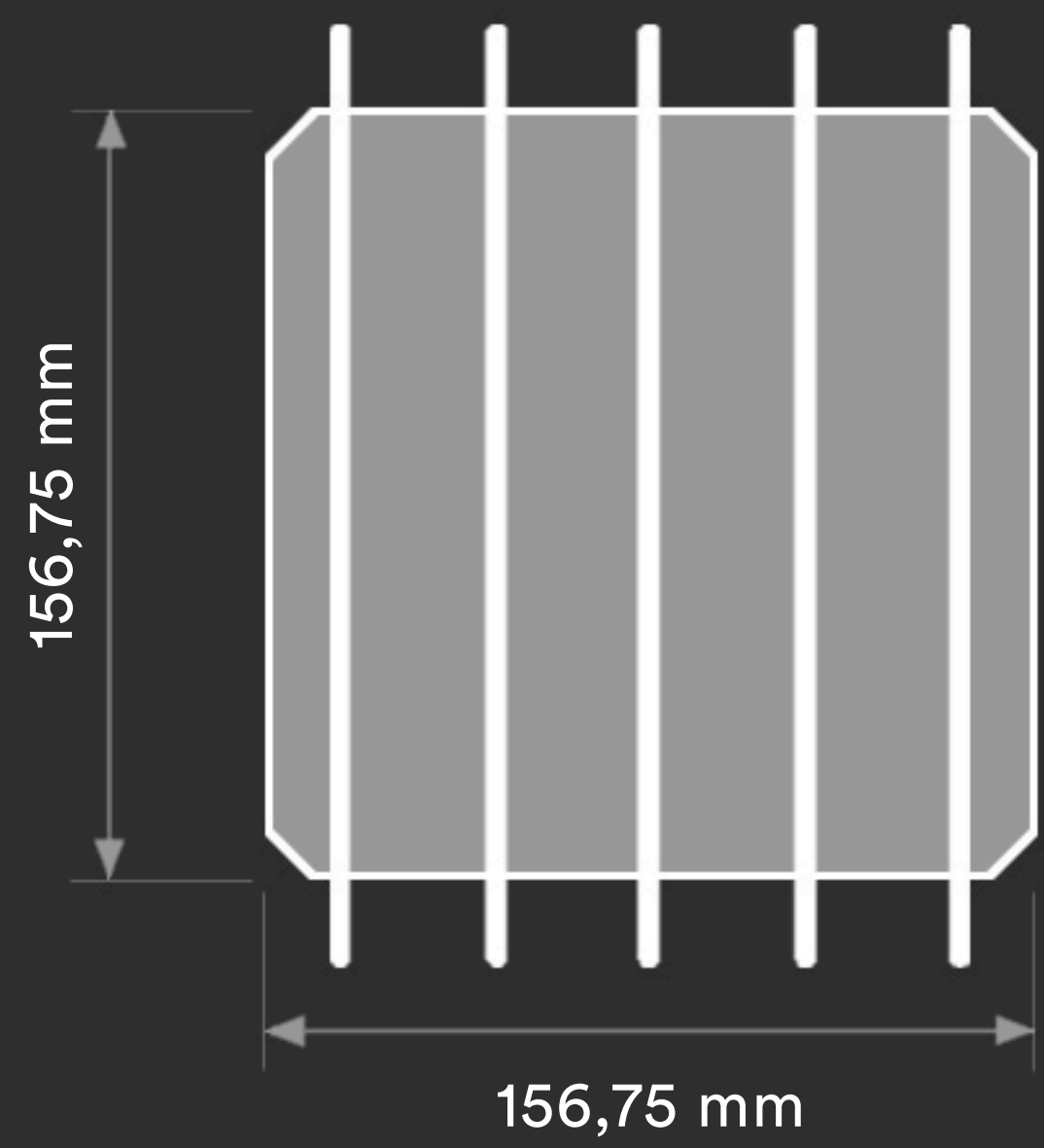


Los aparcamientos **fotovoltaicos** son una forma alternativa de sustituir los materiales que tradicionalmente sólo se han utilizado en la construcción para generar **sombras**.

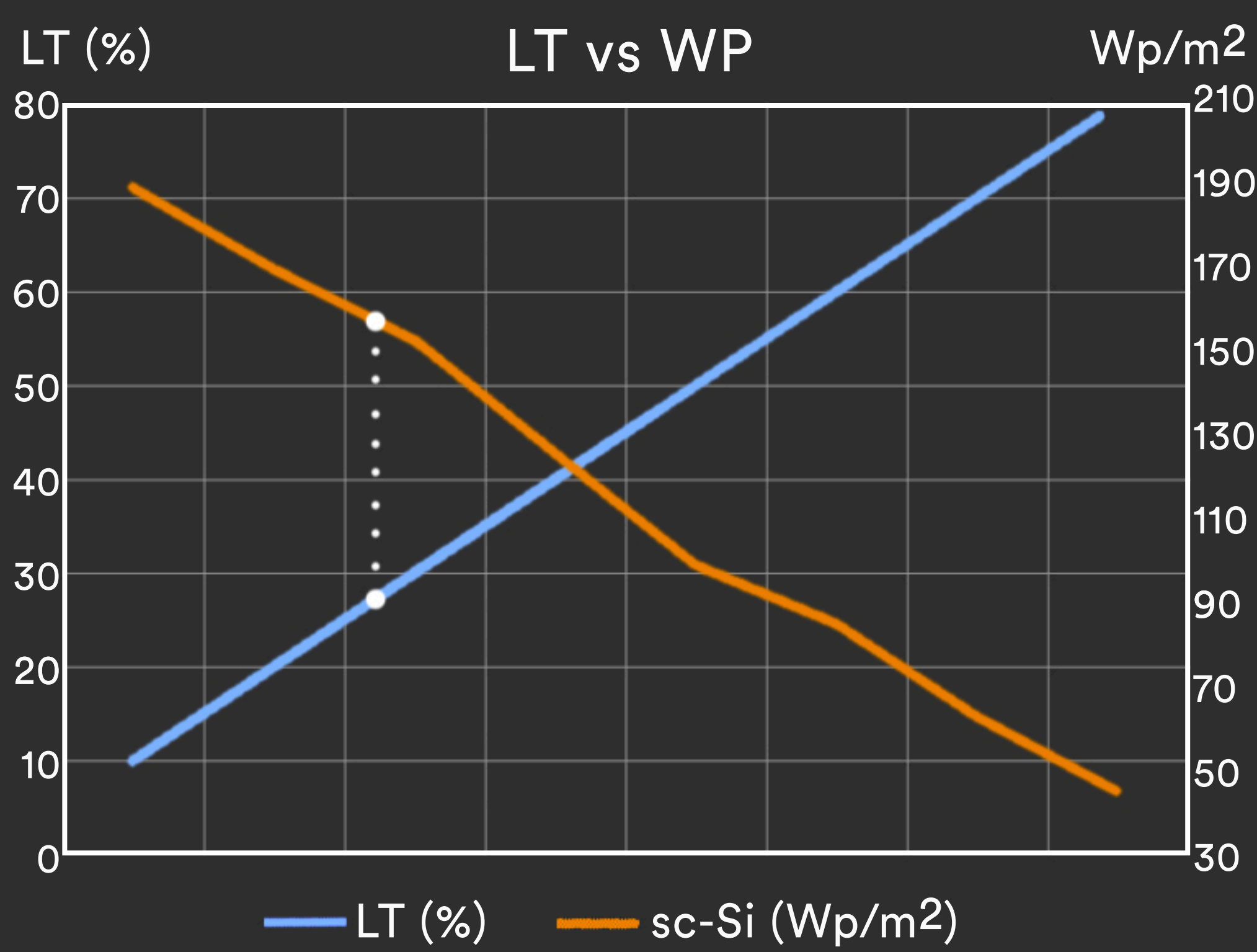
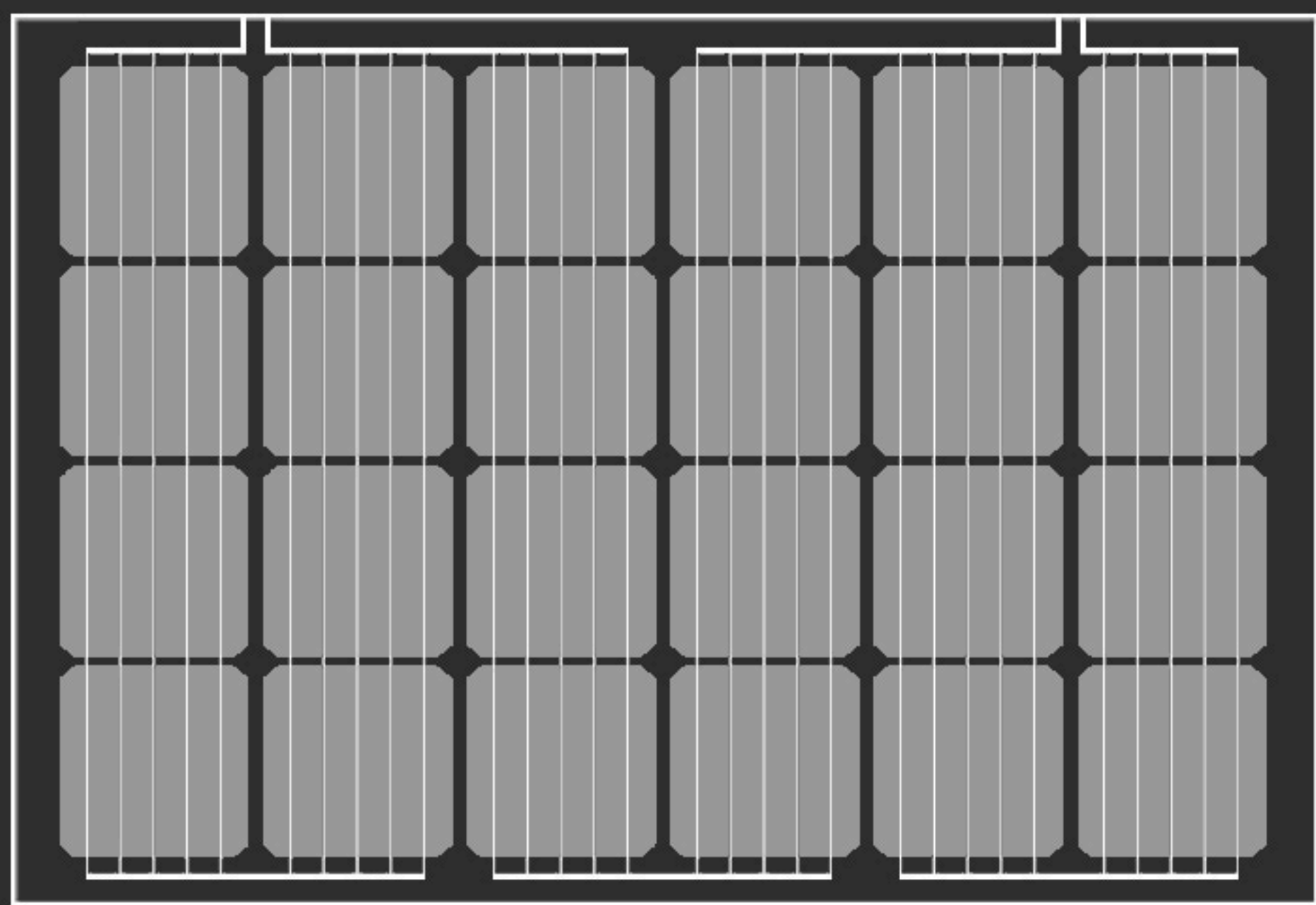
BIPV

Una de las grandes ventajas de los vidrios **fotovoltaicos** de integración arquitectónica de

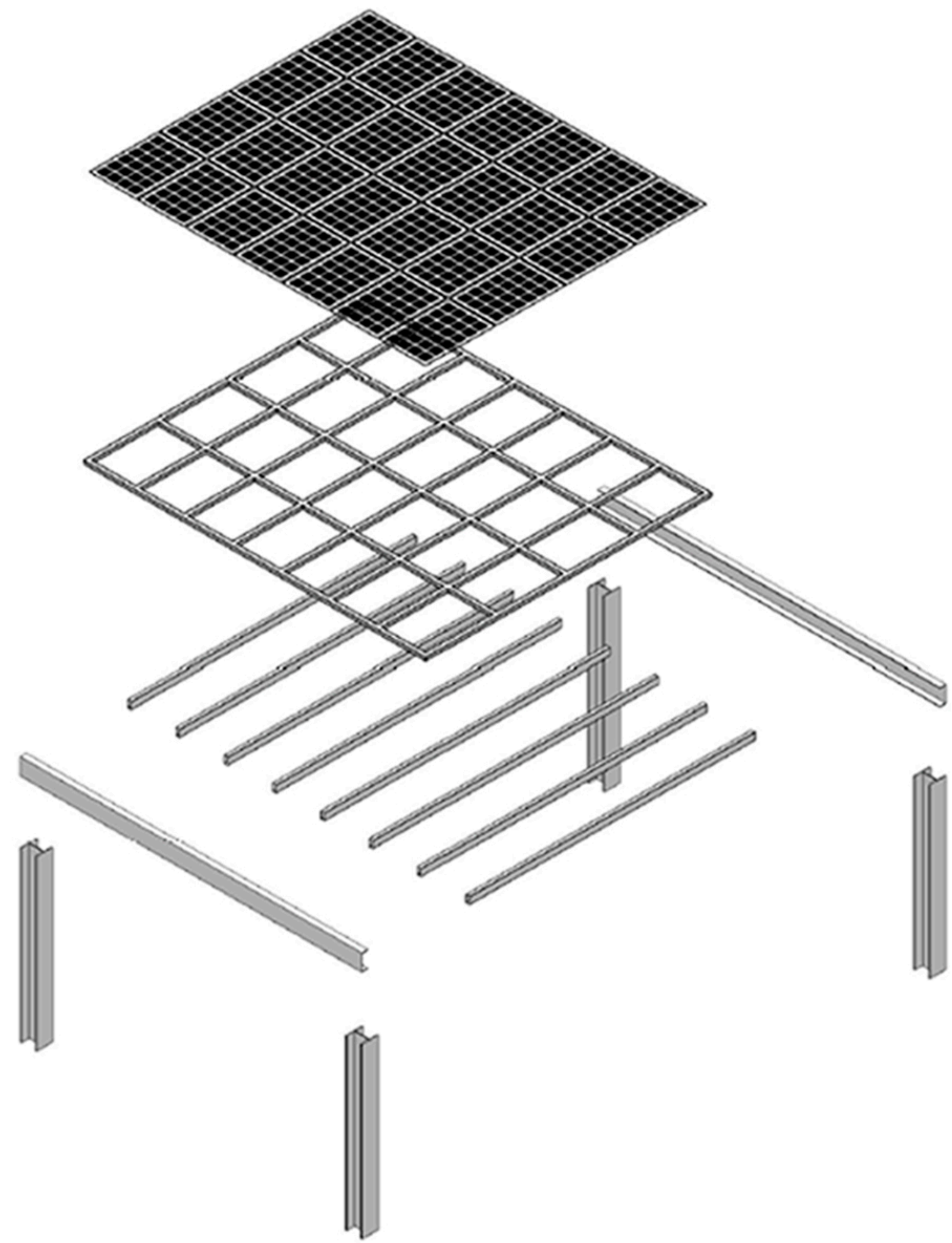
Solar Innova es que actúan como filtro de las radiaciones ultravioleta e infrarroja, ambas nocivas para la salud, además de generar **energía limpia** y gratuita gracias al sol.



Monocristalina
 • sc-Si FV
 • 5bb conexión
 • alta eficiencia



Fotovoltaica integrada



+ Energía + Ahorro - Gasto - CO₂

CE 2014/35/EU
EN 50583-1

ISO ISO 9001
ISO 14001
ISO 45001

IEC IEC/EN 61215
IEC/EN 61730

EECN Edificios de energía casi nula

ISO 1064 Protocolo GHG

WEEE 2002/96/CE

Material de construcción autoamortizable

Garantías 12/25 años

Arquitectura fotovoltaica

Alta satisfacción

Alta resistencia

Baja degradación

