

HOSPITAL

SAN JOSE

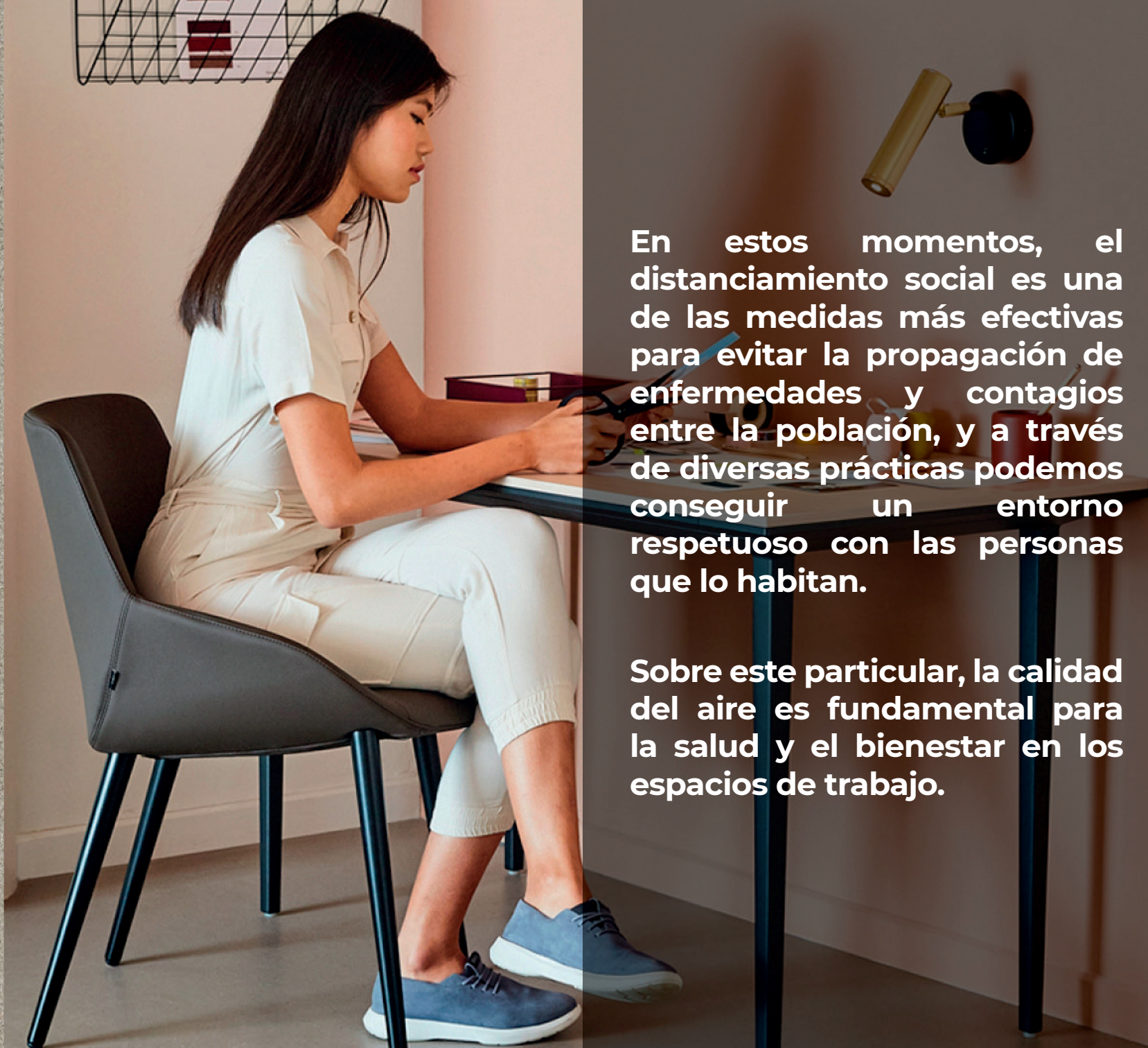
Salud y bienestar para
los espacios de trabajo
Mamparas de protección auto-portantes

ACTIU

Hay ocasiones en las que la vida te pone frente a situaciones que nos inquietan y perturban. Esto es inevitable, pero la verdadera dificultad viene cuando nos estancamos en esas situaciones hasta el punto de que ocupan todos nuestros pensamientos.

No se trata de si un problema es importante o no, ni tampoco de quitarle la importancia que tiene, se trata de aprender a relativizar las cosas que nos suceden y afrontarlas con una actitud positiva.

Ante una situación como la que nos ha tocado vivir en este momento, los esfuerzos de prevención se acentúan y la importancia de tomar las medidas adecuadas, tanto para usuarios como para empleados, se ha convertido en una necesidad.



En estos momentos, el distanciamiento social es una de las medidas más efectivas para evitar la propagación de enfermedades y contagios entre la población, y a través de diversas prácticas podemos conseguir un entorno respetuoso con las personas que lo habitan.

Sobre este particular, la calidad del aire es fundamental para la salud y el bienestar en los espacios de trabajo.



Actiu, soluciones de equipamiento para espacios de trabajo

Hemos desarrollado una solución para mostradores de servicios públicos y comercios que ofrece un buen aislamiento para el desempeño de las labores diarias de empleados y usuarios mejorando el bienestar de las personas en su interacción con su entorno más próximo.



Mampara de protección autoportante



Una solución versátil, estable, de fácil montaje y cómoda limpieza que facilita el encuentro y la propia gestión de la atención.

Una mampara que garantiza la separación entre usuarios sin perder la interacción y el contacto visual entre ambos.

Cada vez más empresas están adoptando esta solución que, además de aportar la seguridad necesaria, mejora la confianza y salud mental de las personas, motivando así una actitud positiva para que los empleados trabajen más a gusto, se sientan realizados y sigan aportando valor

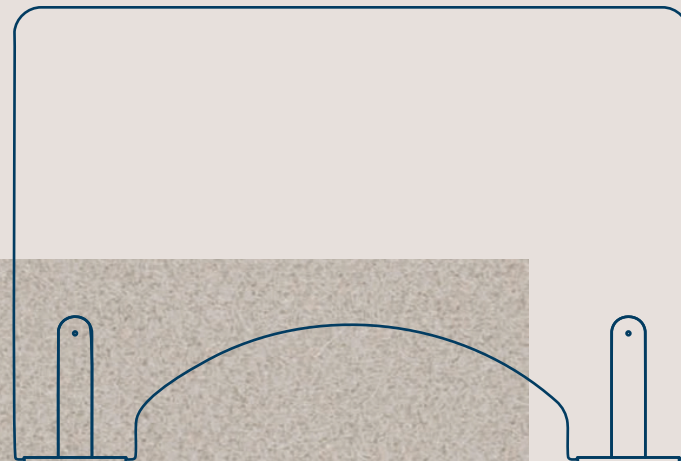




ADMINISTRACION



“En estos momentos de incertidumbre, resulta imprescindible crear entornos laborales sostenibles y saludables. La distribución del espacio y el mobiliario, o la forma de organizar el trabajo, influye en un entorno donde, junto a aspectos como el agua, la iluminación, el movimiento, el confort térmico, los materiales, la calidad del aire, la mente o la comunidad, juegan un papel fundamental. De hecho, un nulo o mal tratamiento del mismo puede afectar muy negativamente a la salud de los trabajadores”



Crear un entorno de trabajo que conjugue los objetivos y retos empresariales con el bienestar y la satisfacción de sus trabajadores es uno de los principales objetivos en este momento.

Ya sea en hospitales, clínicas, farmacias, ópticas, mostradores de telefonía, alimentación, panaderías, estancos, aseguradoras, empresas de paquetería, banca u oficinas, los trabajadores deben sentir la seguridad y confianza para crear un ambiente más humano permitiendo delimitar las zonas de trabajo.





HOSPITAL

Para aumentar su efectividad recomendamos utilizar un producto de limpieza antiestático o limpia cristales, después de retirar el plástico protector y emplear un paño limpio de algodón.



HOSPITAL

SAN JOSE



FARMACIA

Una solución versátil, estable, de fácil montaje y cómoda limpieza que facilita la comunicación, el encuentro y la propia gestión de la atención.







ÓPTICA





COFFEE		
Americano	2.75	3.25
Blended Coffee	5.25	5.75
Cappuccino	3.25	3.75
Drip Coffee	2.25	2.50
Espresso	2.25	2.75
Latte	4.00	4.75
Mocha	4.25	5.00

FOOD		
Cheese, Croissant, & Grapes	3.50	
Hummus Plate	4.50	
Apples & PB or Yogurt	2.50	
Grilled Cheese, Pickle, & Chips	5.00	

EXTRAS		
Flavor	+0.50	
Extra Shot	+1.00	
Almond or Soy Milk	+0.75	

DRINKS		
Chai Latte	4.00	4.75
Hot Chocolate	3.00	3.75
Mexican Hot Chocolate	4.25	4.50
Milk/Steamer	2.00	2.50
Tea	2.50	2.75
Soda	2.00	2.50
Italian Soda	2.50	3.00
Juice	1.50	2.00
Bottled Water	1.00	

FLAVORS		
vanilla, hazelnut, caramel, coconut,		
strawberry, raspberry, english, toffee,		
cherry, almond, sugar-free vanilla,		
sugar-free hazelnut, sugar-free coconut		



PANADERÍA

Una mampara que garantiza la separación entre usuarios sin perder la interacción y el contacto visual entre ambos.

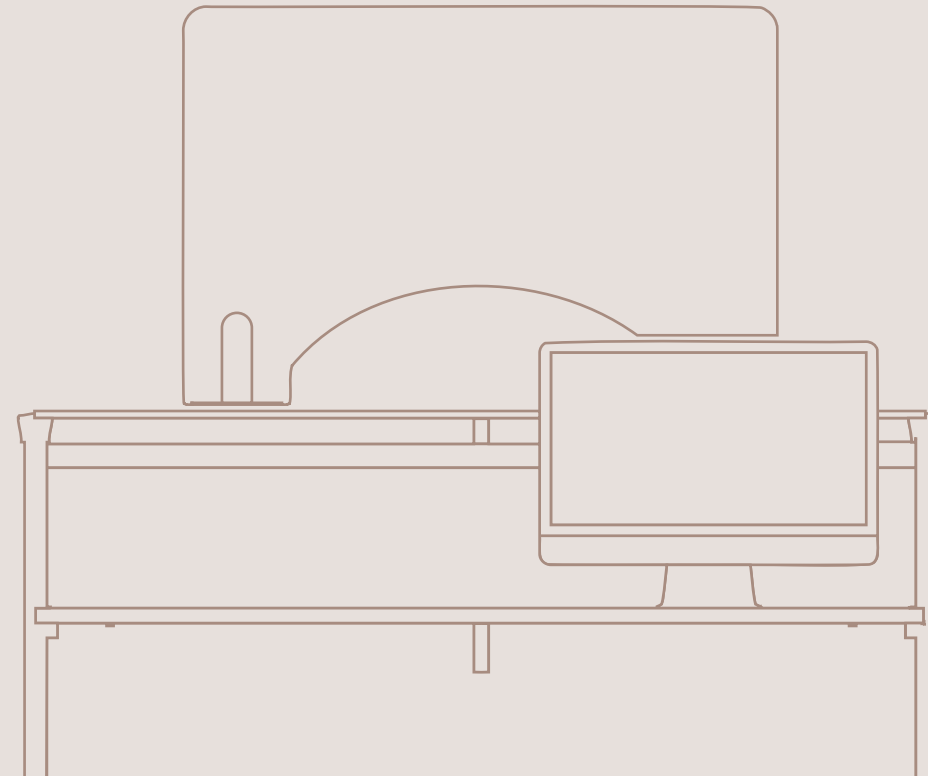


Ante este cambio cultural, resulta fundamental disponer de entornos que fomenten la privacidad y ayuden a mantener el orden.

Actiu quiere potenciar la flexibilidad de los espacios, siempre acorde a sus prestaciones y las necesidades de los usuarios, mejorando su eficiencia y generando el confort requerido.

A través de soluciones personalizables y la eliminación de materiales tóxicos como el formaldehído en el mobiliario, los espacios actuales deberán cumplir con los más estrictos criterios de seguridad laboral y sostenibilidad; aspectos clave para la mejora del bienestar y el confort de los trabajadores.

Especificaciones técnicas



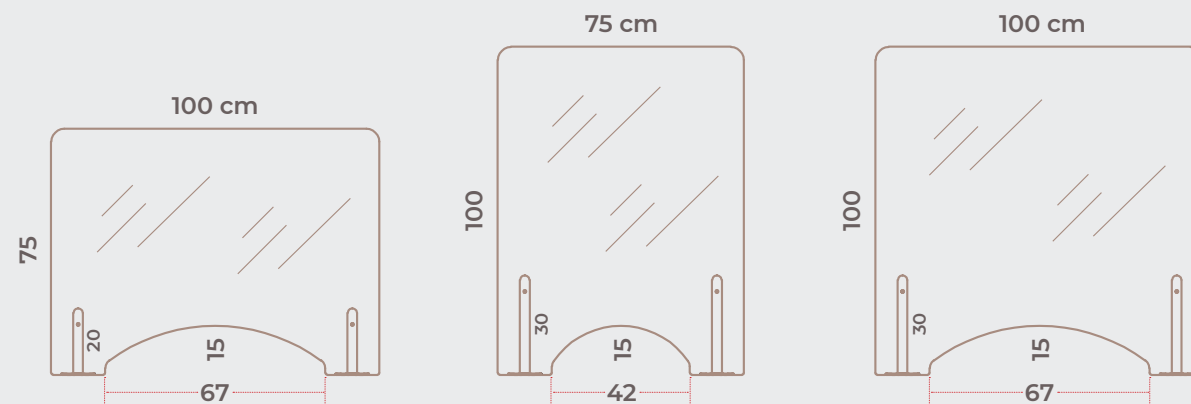
Mampara de protección autoportante fabricada en metacrilato de 6mm de espesor o cristal templado de 4 mm, ideal para los sectores **administrativo** y **retail**.

Su diseño de cantos redondeados y sólidos soportes de acero con soletas antideslizantes, lo convierten en un elemento de protección estable y efectivo.

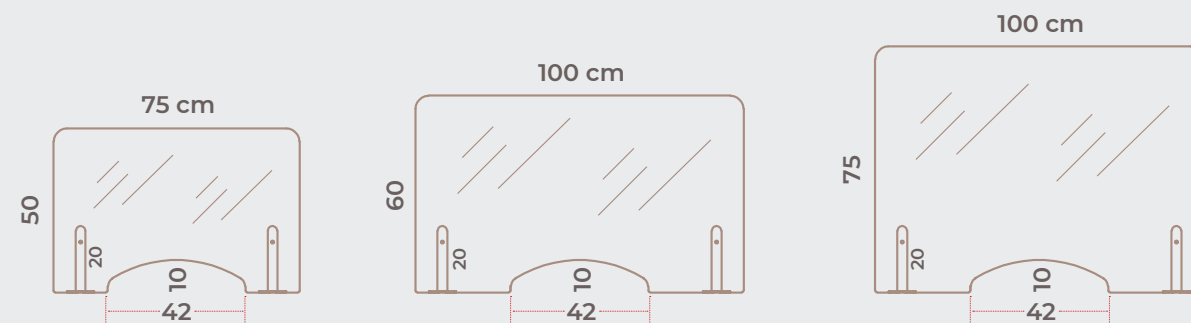
Dispone en su parte central inferior de una ventana a fin de poder entregar los productos y recoger el dinero o tarjetas de los clientes.



Sectores RETAIL

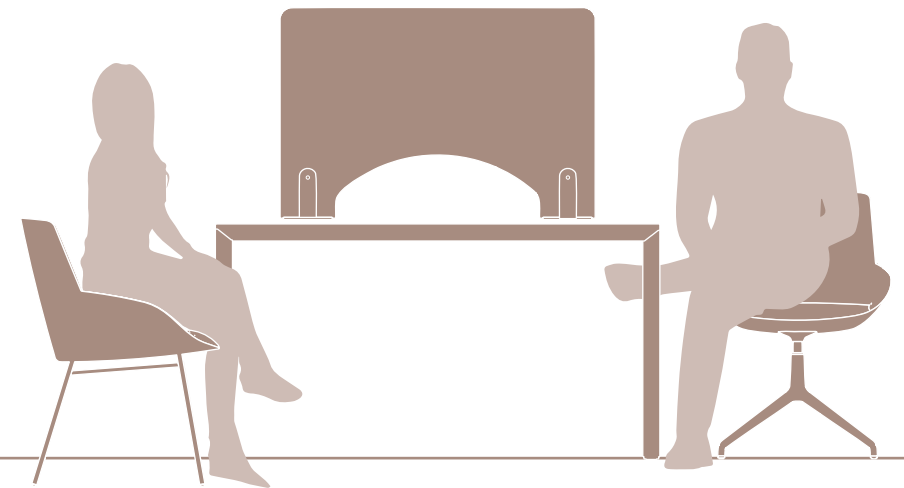
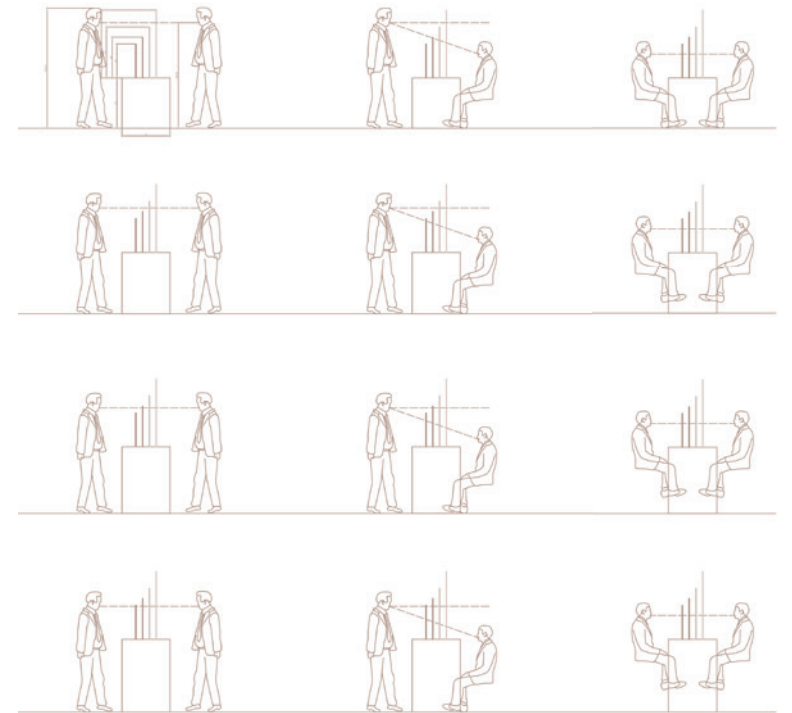


Sectores ADMINISTRATIVOS



Usos

Se puede colocar sobre cualquier tipo de mesa, mostrador o barra





Actiu, primera empresa industrial del mundo en conseguir la certificación WELL™ v2 y LEED® en categoría Platino

Actiu se hace con el certificado Well™ v2 Platino que acredita a su sede como el quinto edificio más saludable del mundo, el segundo en Europa y el primero en España con una de las puntuaciones mayores de la certificación a nivel mundial.

La sede de Actiu se ha convertido en el quinto complejo del mundo en recibir el certificado Well™ v2 Platino y el primer edificio industrial en el mundo en sumar las dos certificaciones, Leed® y Well Platino, que acreditan la sede de la compañía como un espacio saludable y sostenible, que vela por el bienestar de las personas que trabajan en su interior y cuida de su entorno en su exterior.



La concesión de este certificado por la entidad estadounidense Green Building Council a Actiu, rubrica la construcción responsable con el medio ambiente, y cuyo diseño permite el uso eficiente de los recursos naturales.

Actiu ha sido la primera empresa industrial de Europa en recibir esta exigente certificación, una motivación que nos impulsa a seguir esforzándonos diariamente, y continuar en nuestro compromiso con la sostenibilidad, la innovación, el territorio y la industria, valores que nos caracterizan como empresa.



Actiu, the first industrial company
in the world to obtain the
WELL v2 and LEED Platinum Certification



www.actiu.com