

Elliptical Table ETR

Charles & Ray Eames, 1951

vitra.



Elliptical Table ETR

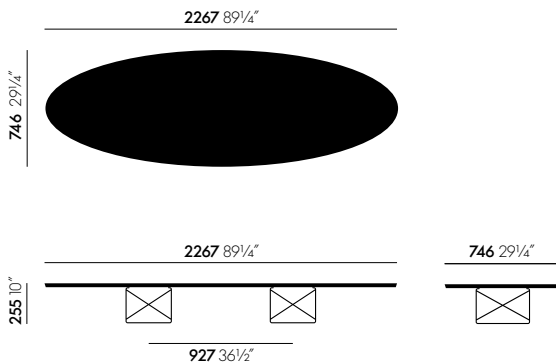
Dado su parecido con una tabla de surf, la mesa de centro elíptica ETR (Elliptical Table Rod Base) recibió enseguida el sobrenombre de «surfboard table». Con sus dos bases cromadas y el tablero laminado en blanco o en negro, el diseño de esta mesa recupera un elemento

habitual en la obra de Charles y Ray Eames: el tubo de acero soldado y doblado para conseguir una estructura rígida.

Material

- **Tablero:** núcleo de contrachapado, superficie laminada a alta presión.
- **Base:** cable de acero cromado.

Dimensión



Elliptical Table ETR

Superficie y colores



12
blanco (liso)



negro (liso)

Tablero de mesa



01
cromado brillante

Base

