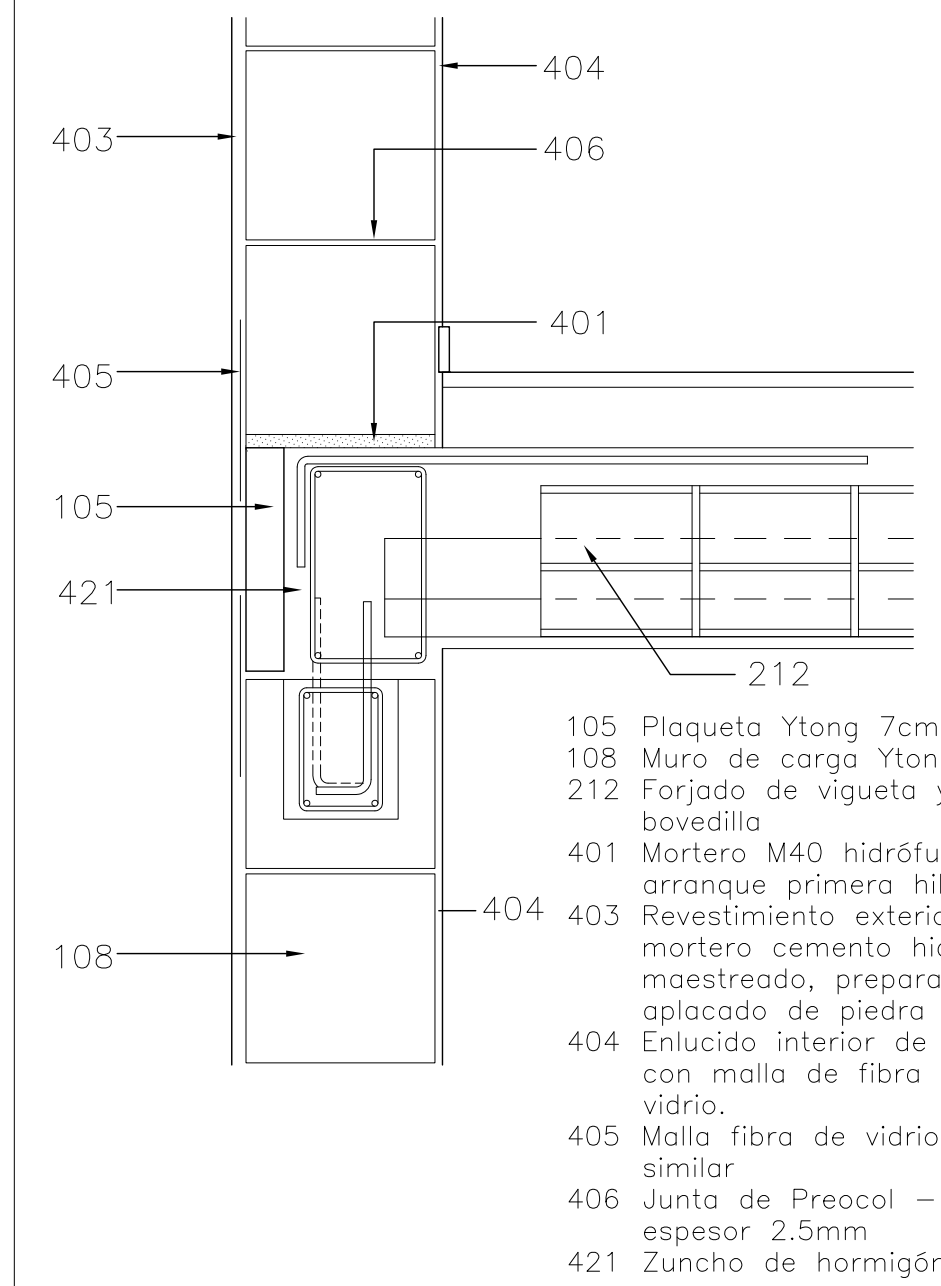
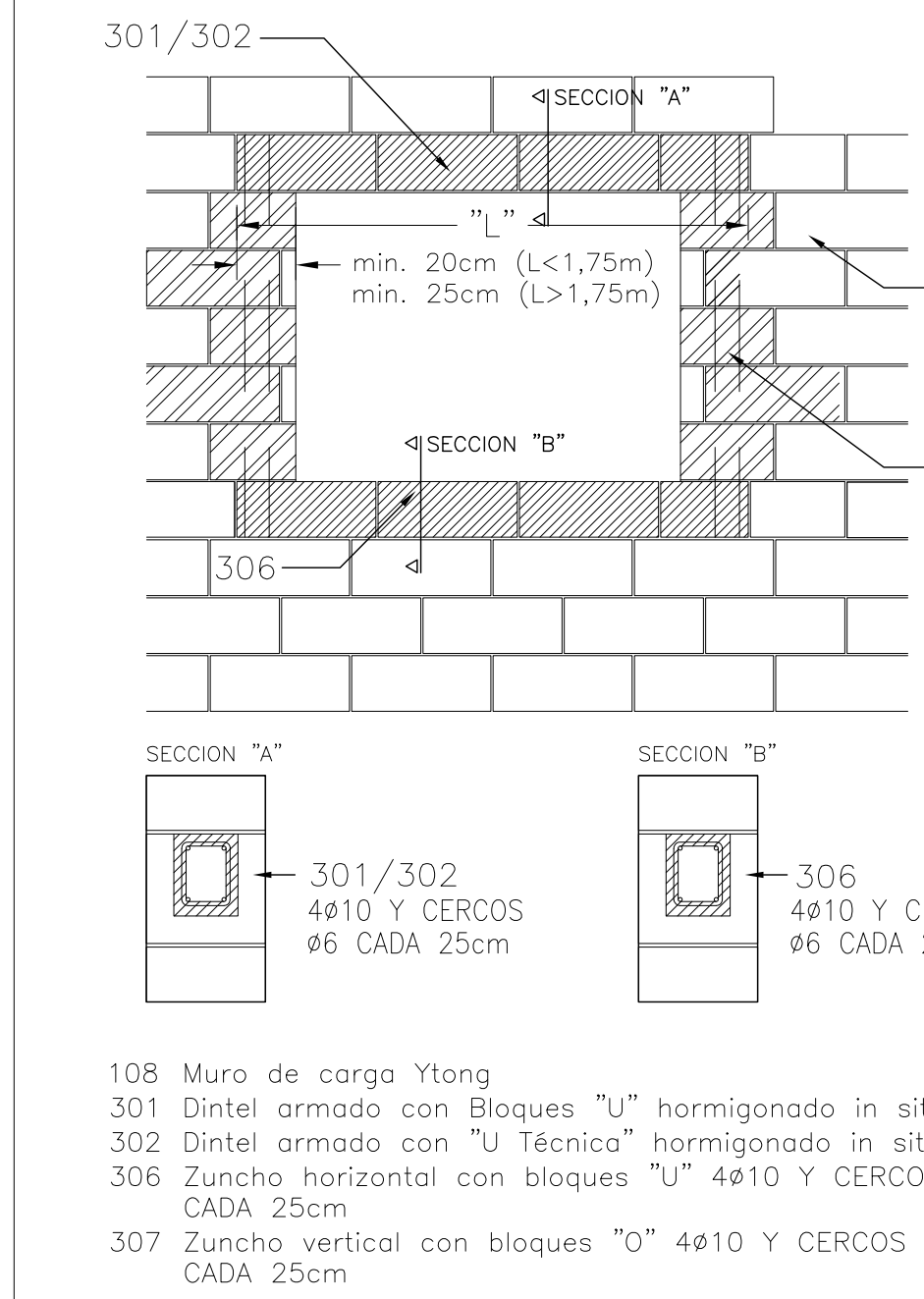


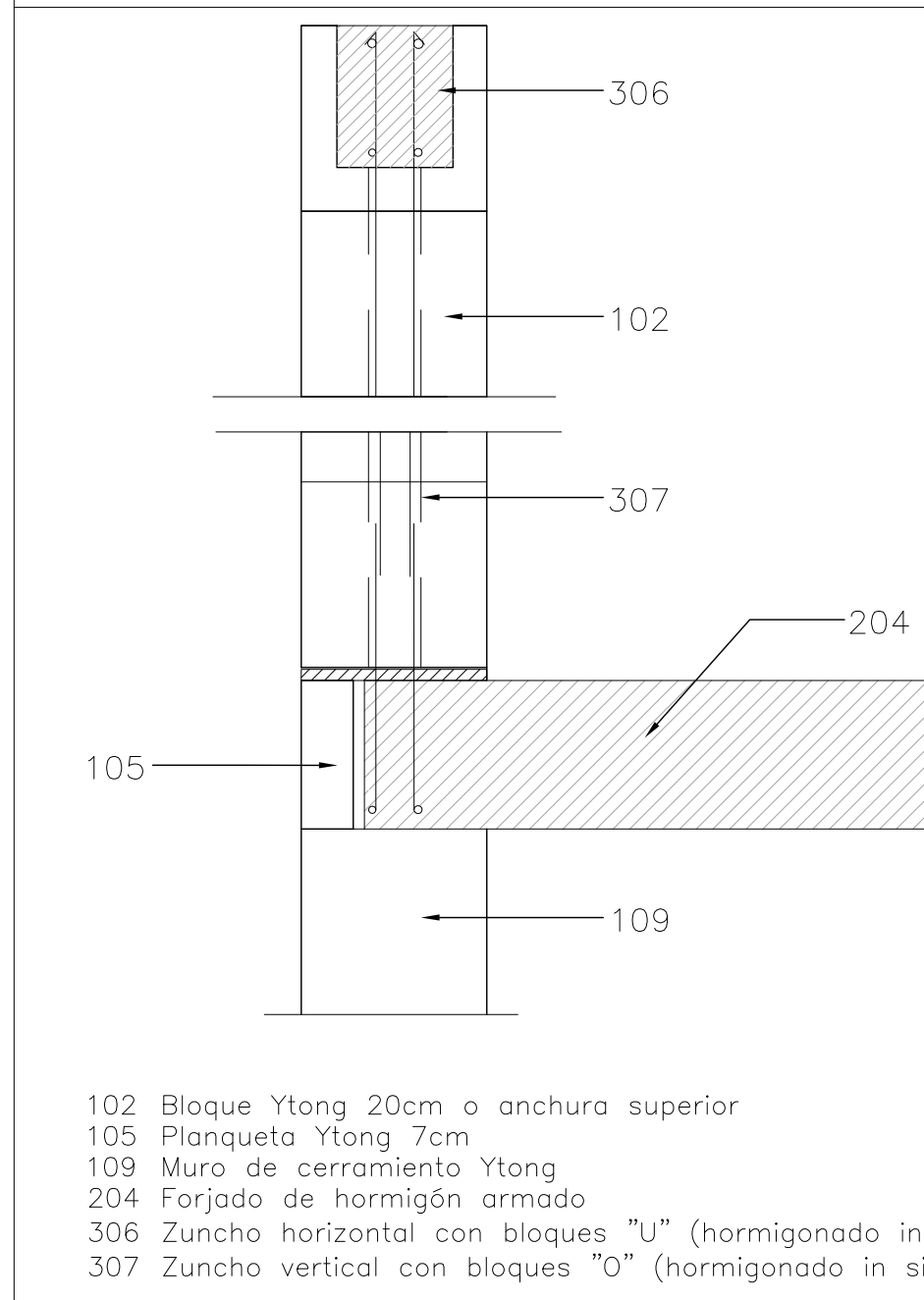
2.200 - Encuentro muro de carga Ytong con forjado



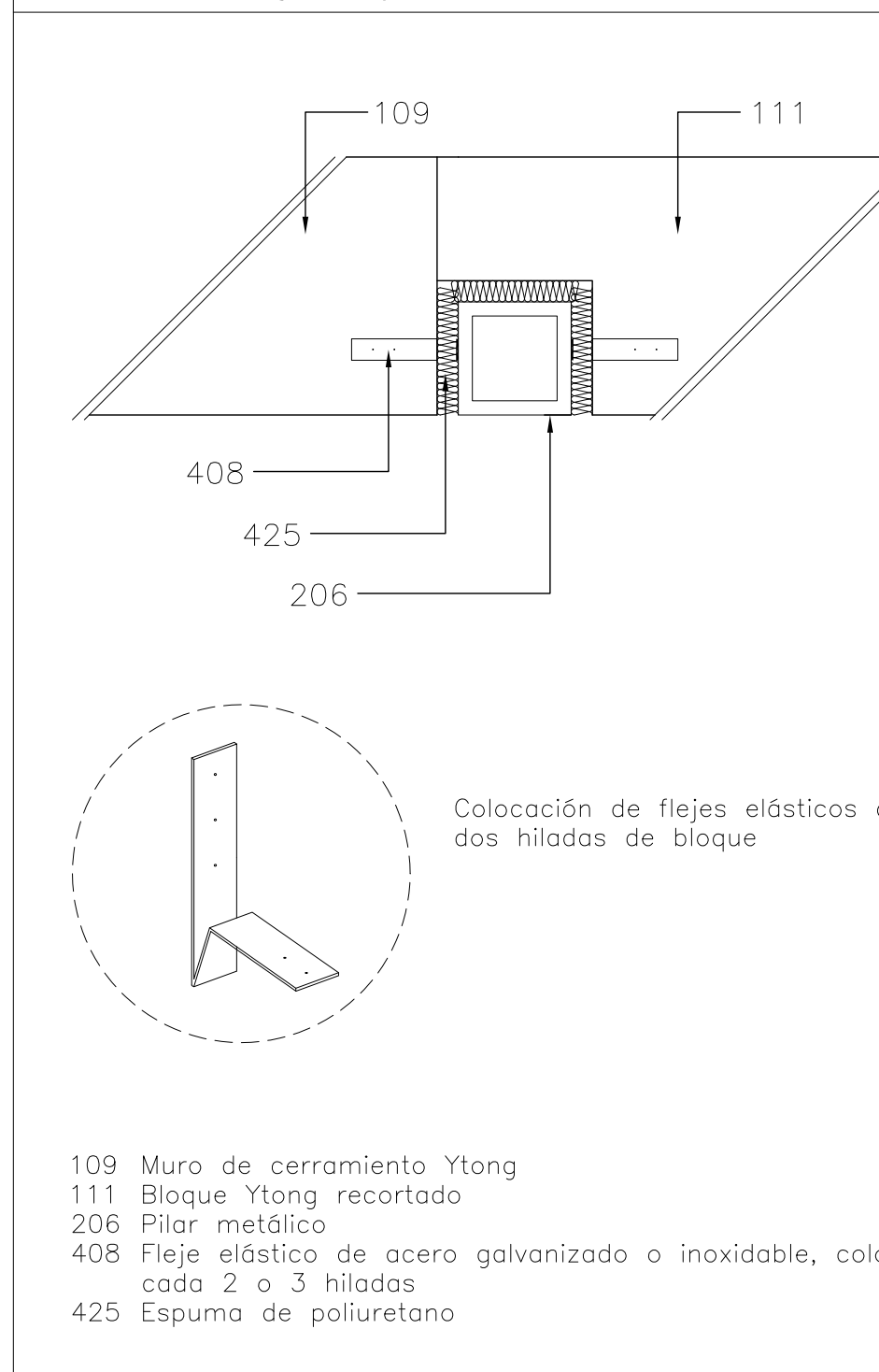
6.000 - Arriostamiento ventanas (ancho >60cm)



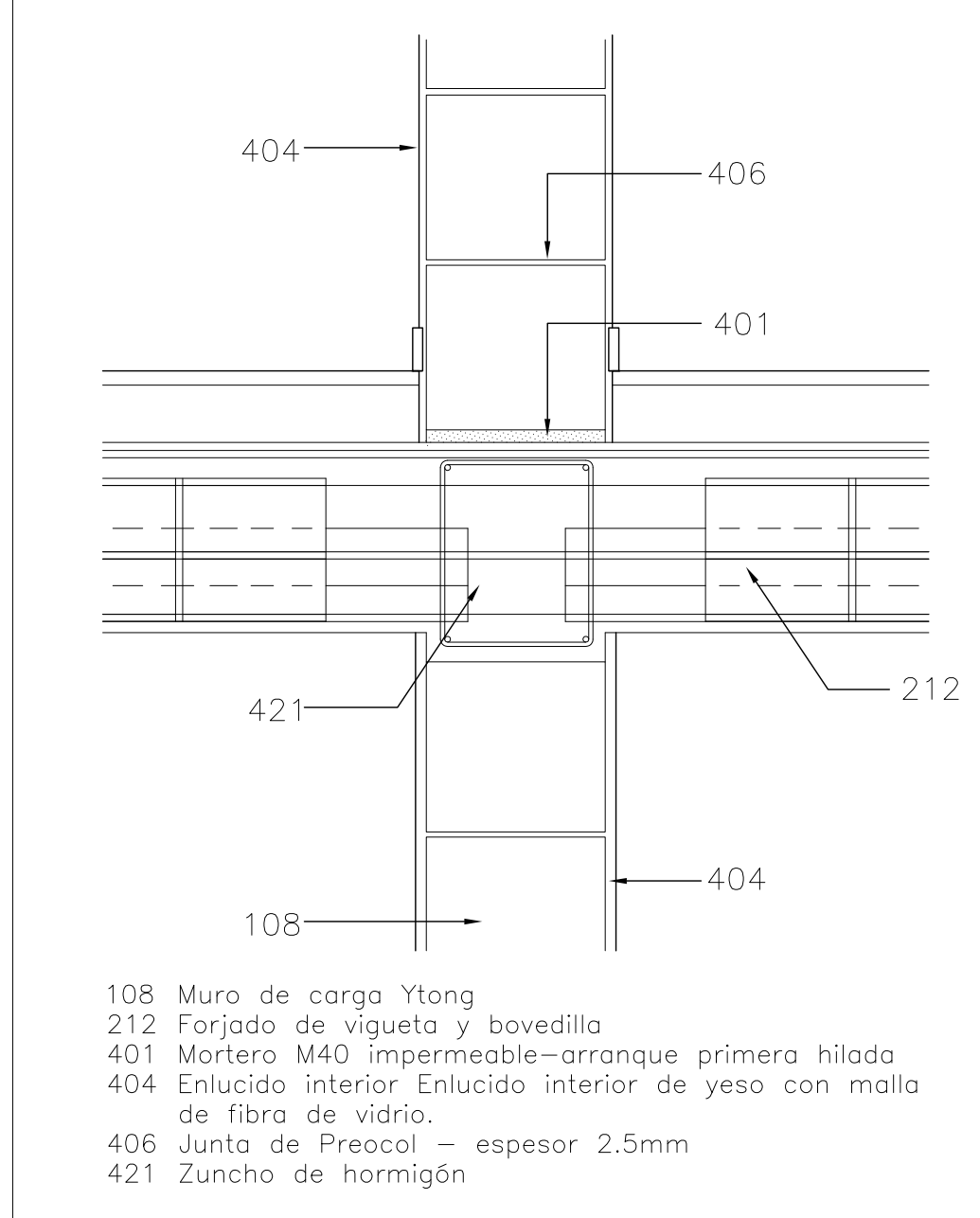
8.100 - Peto en cubierta - forjado hormigón armado



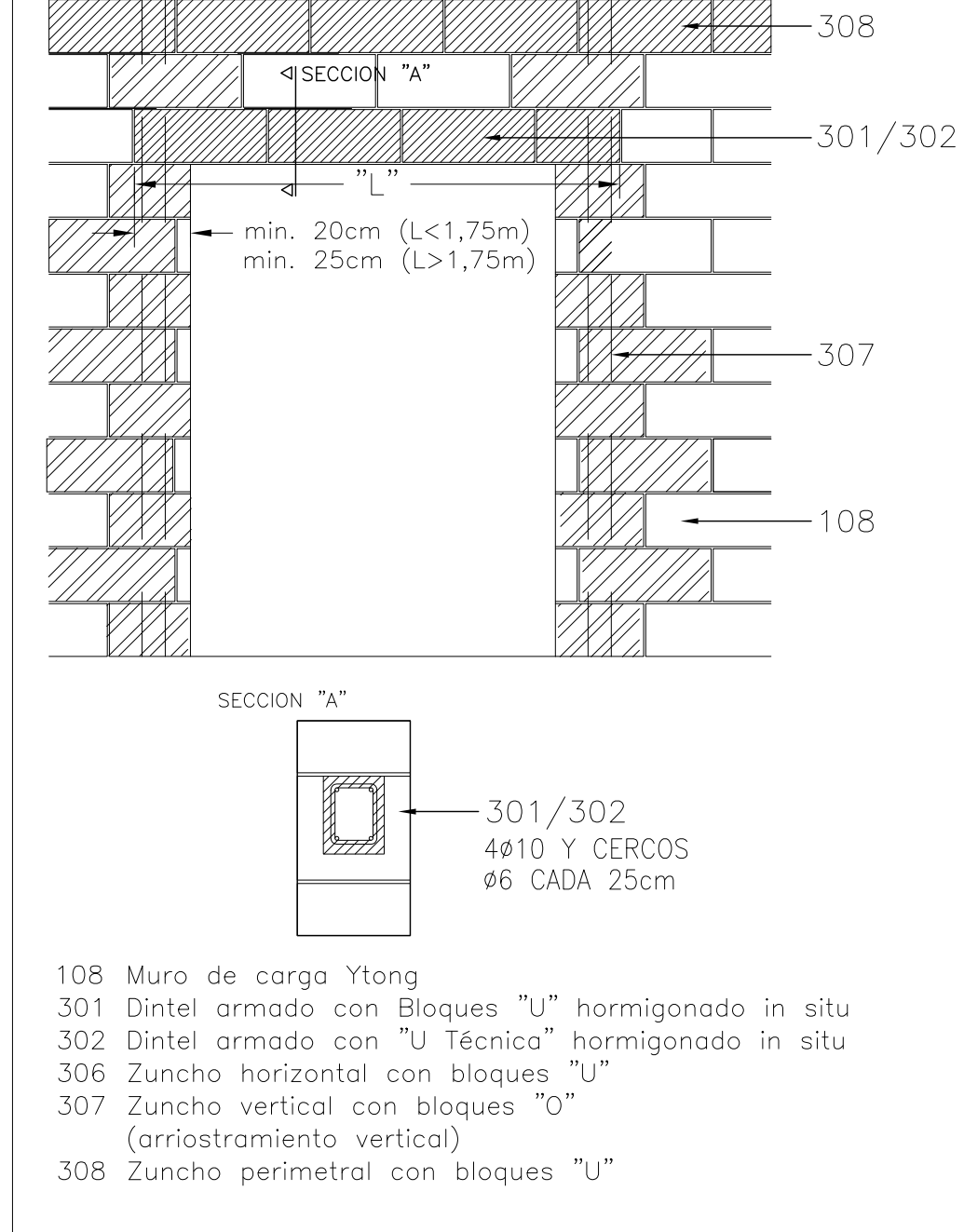
3.201 - Encuentro pilar metálico con muro de cerramiento Ytong de mayor espesor



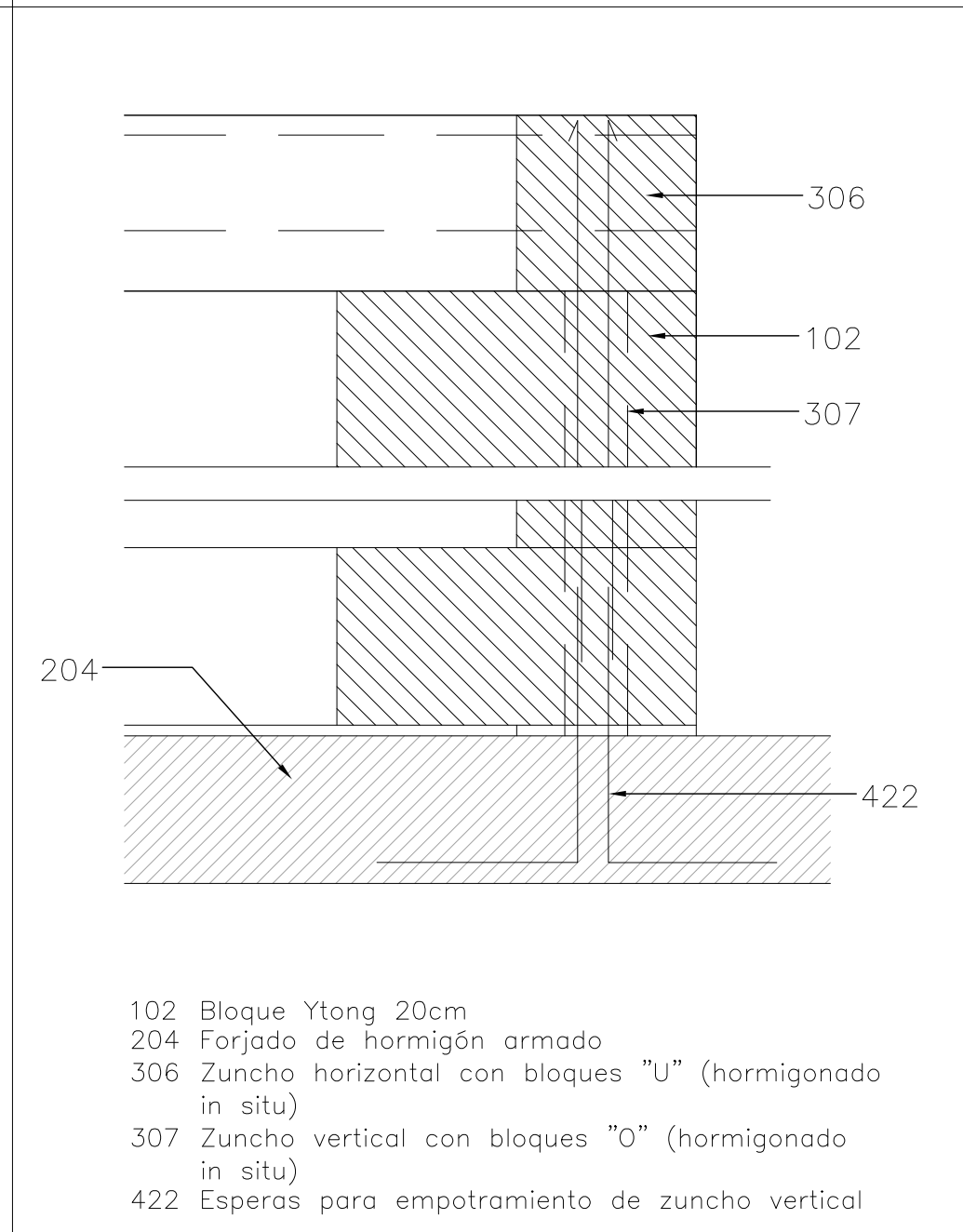
2.202 - Encuentro muro de carga interior Ytong con forjado



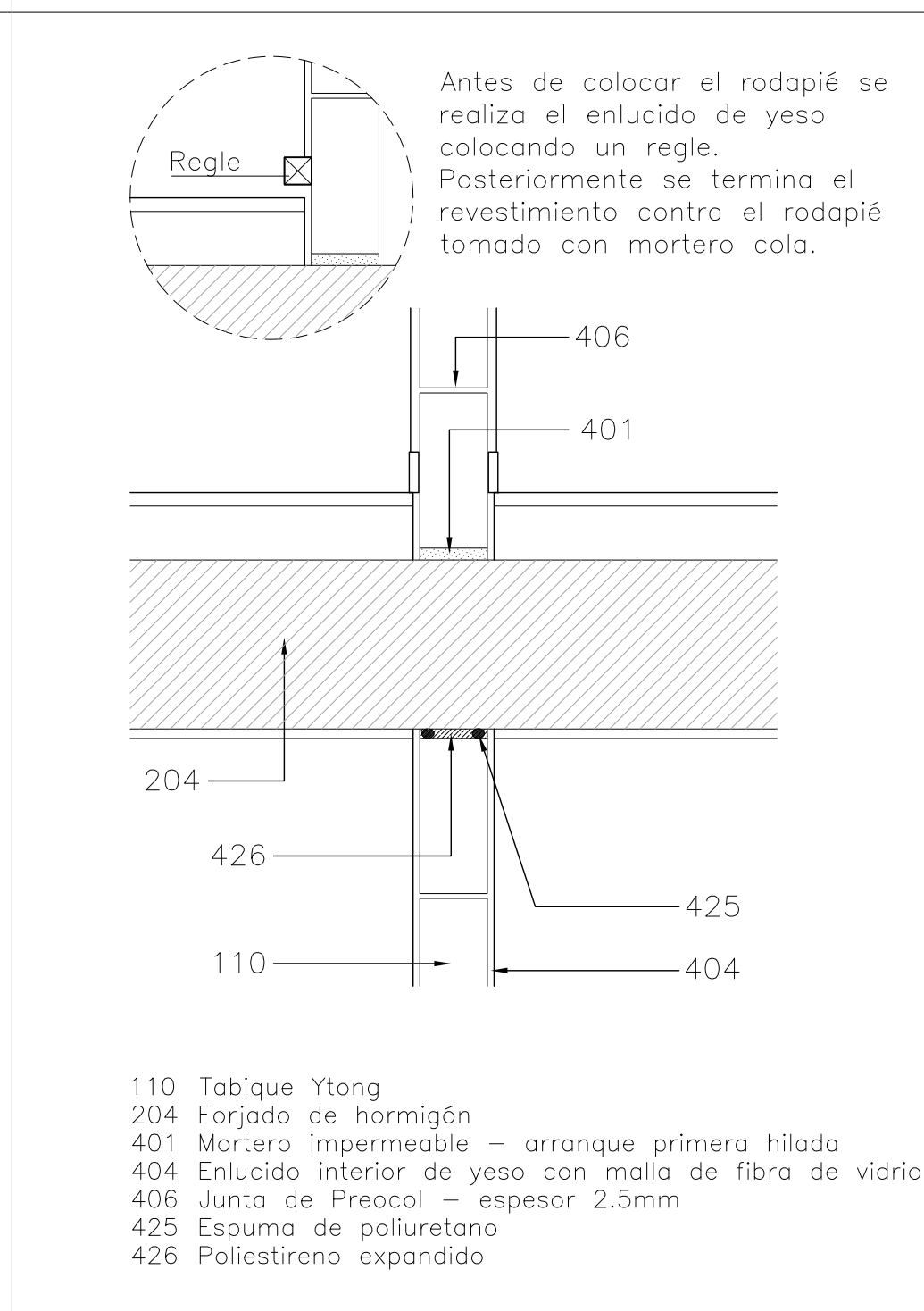
6.001 - Arriostamiento puertas



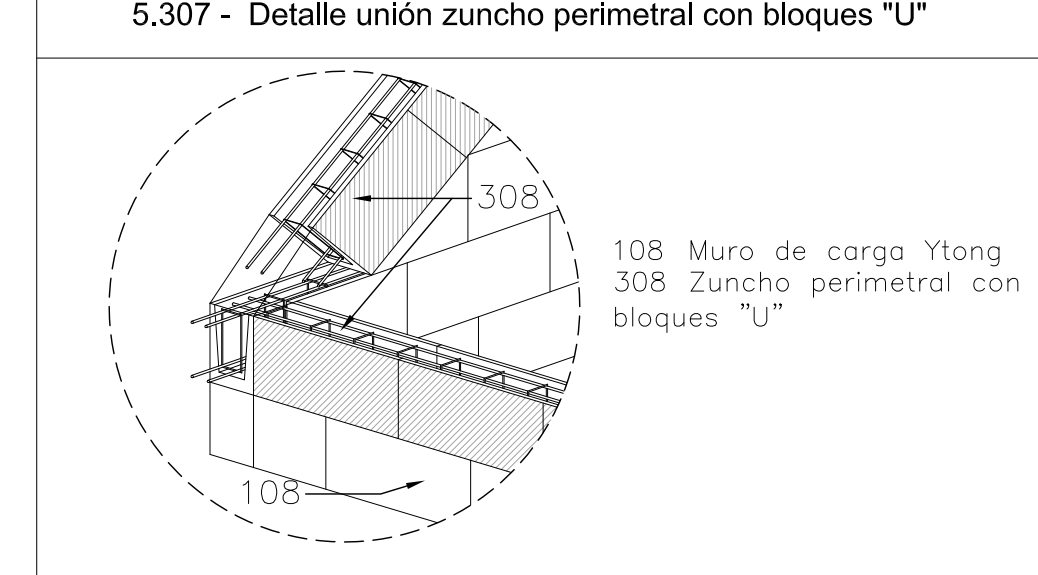
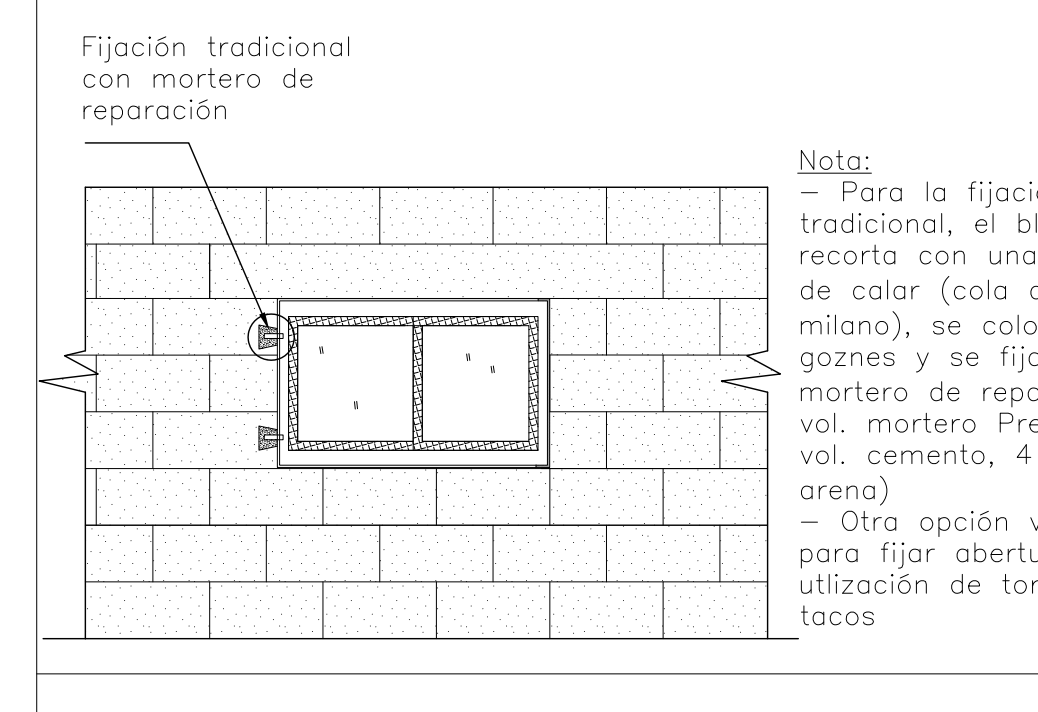
8.100a - Peto en cubierta - forjado hormigón armado



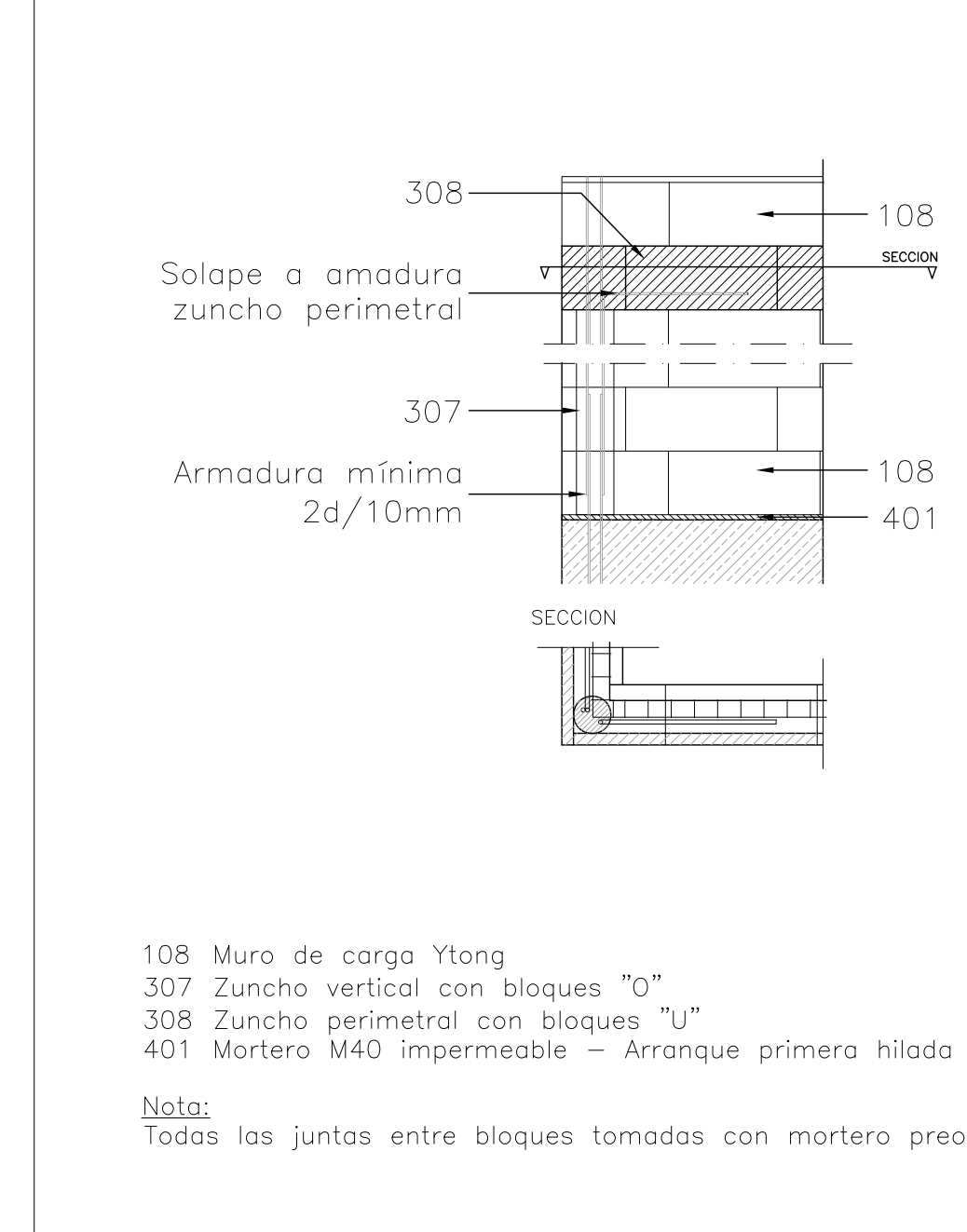
4.000 - Encuentro de forjado y tabique Ytong



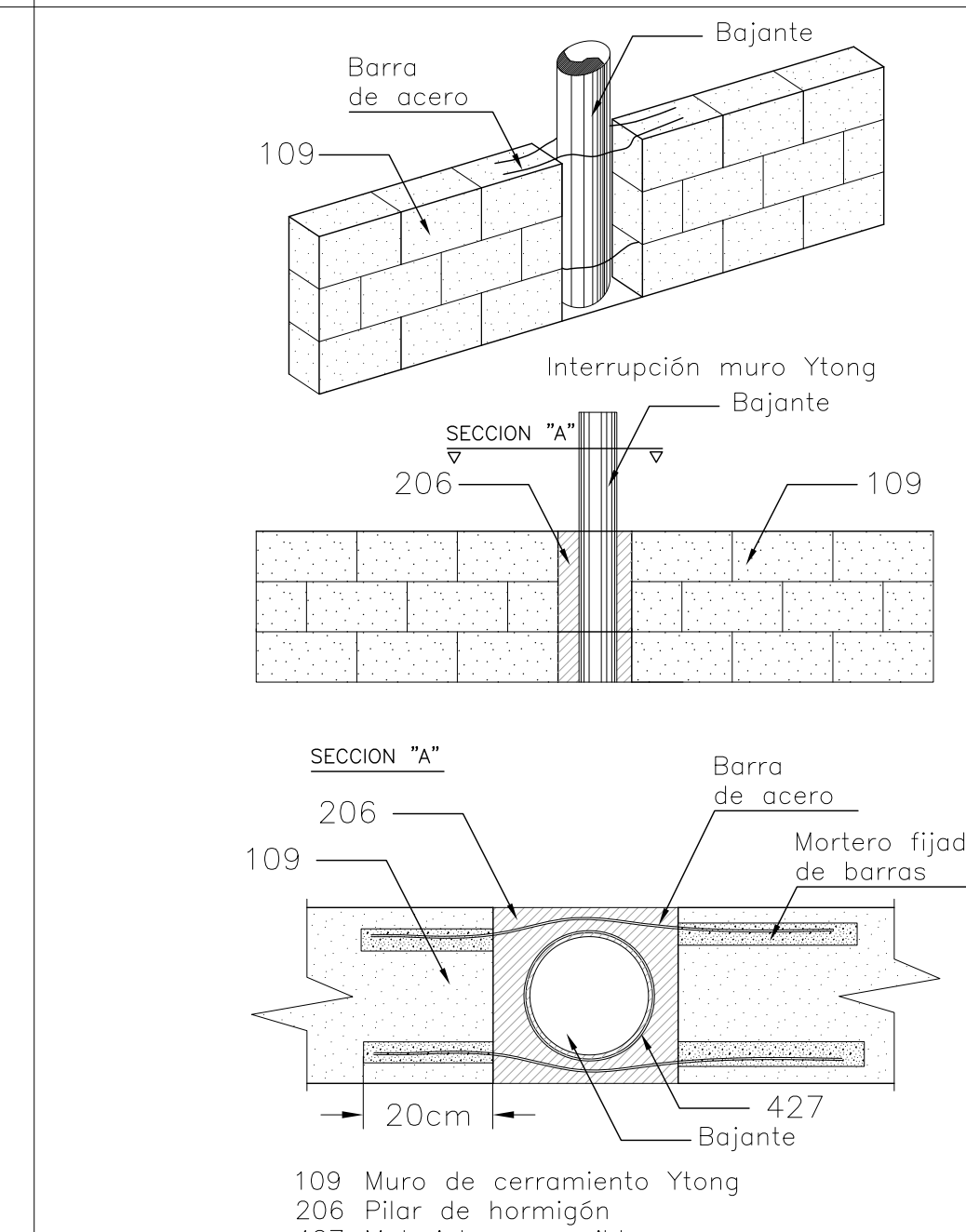
1.004 - Fijación de aberturas en muros Ytong



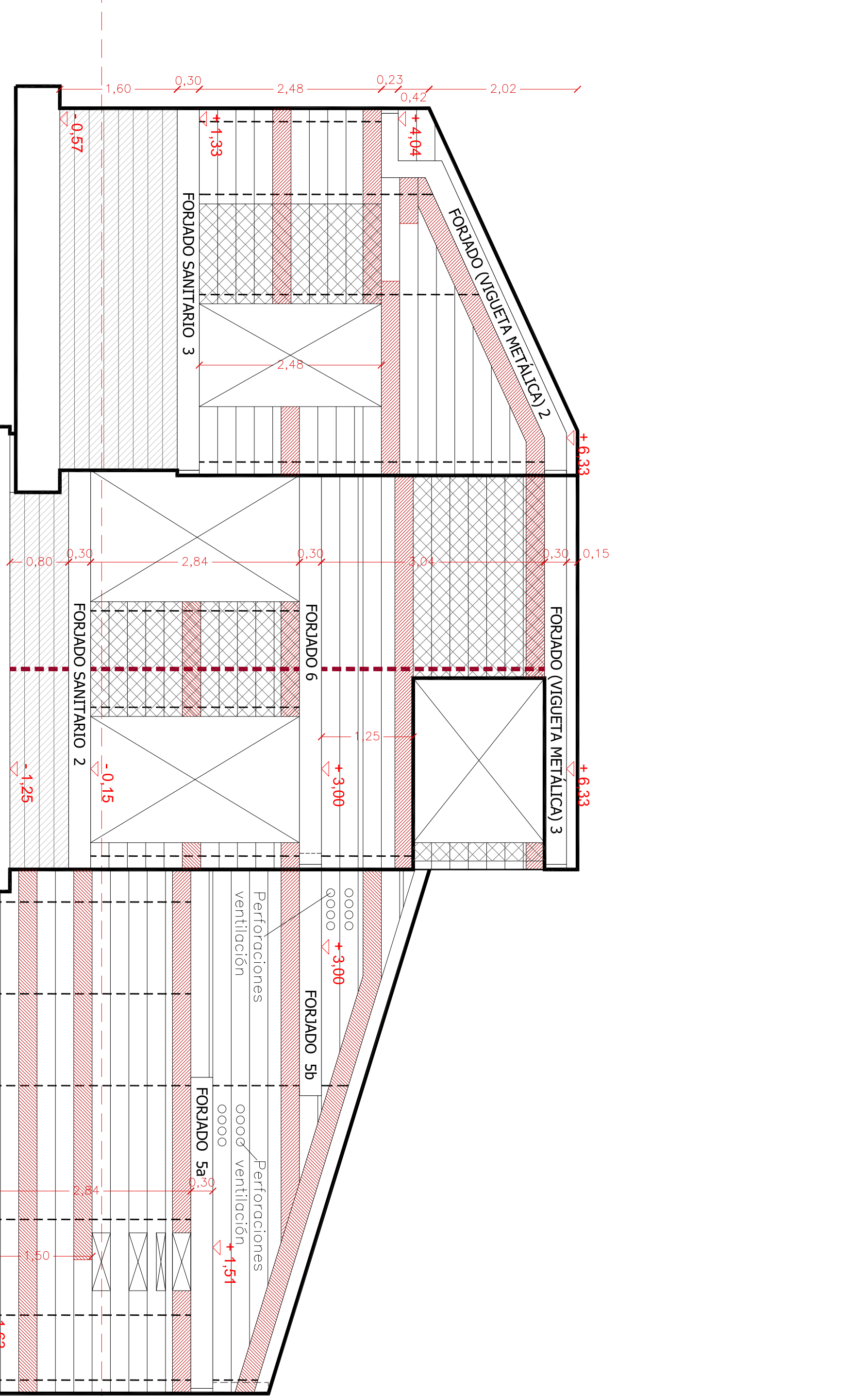
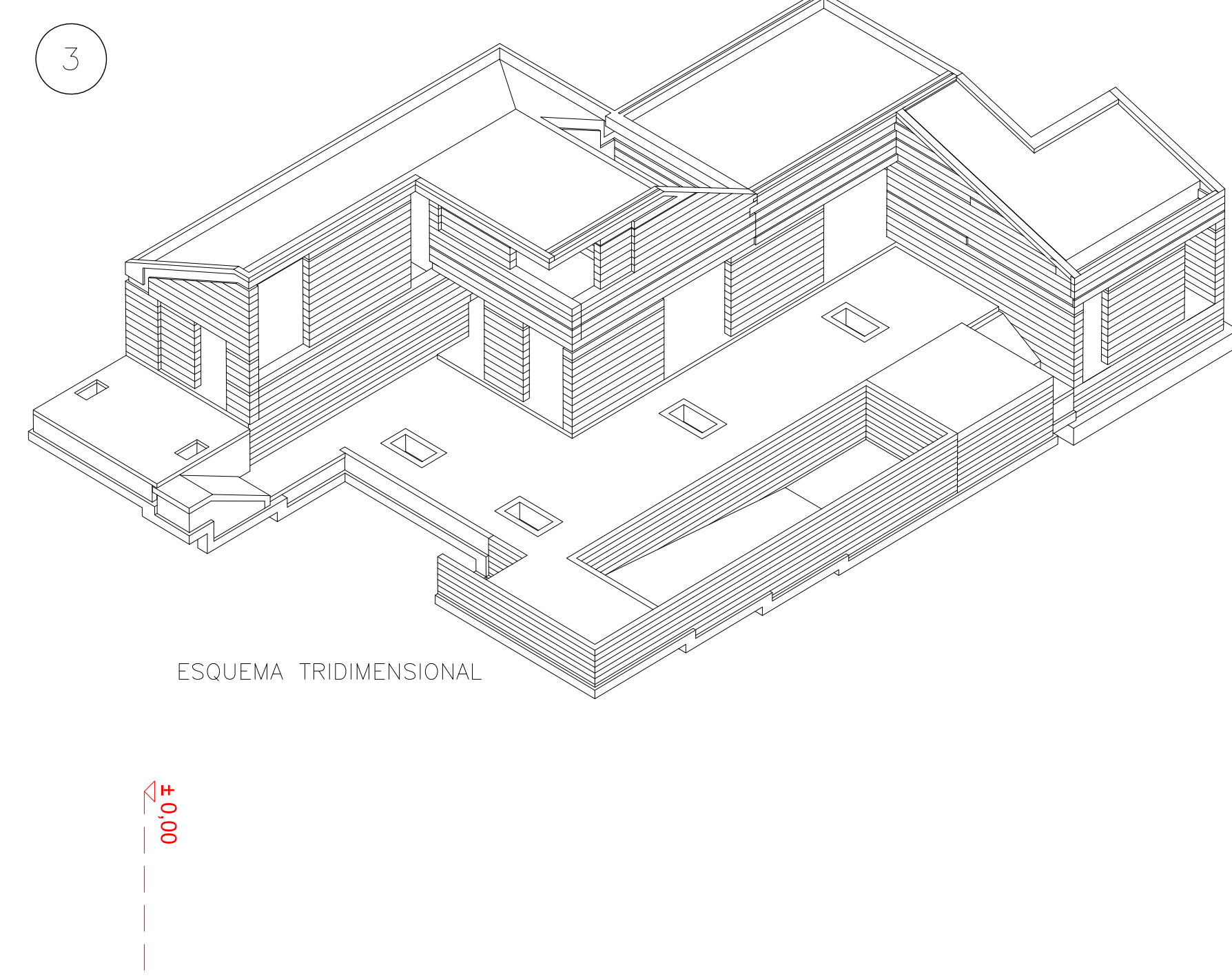
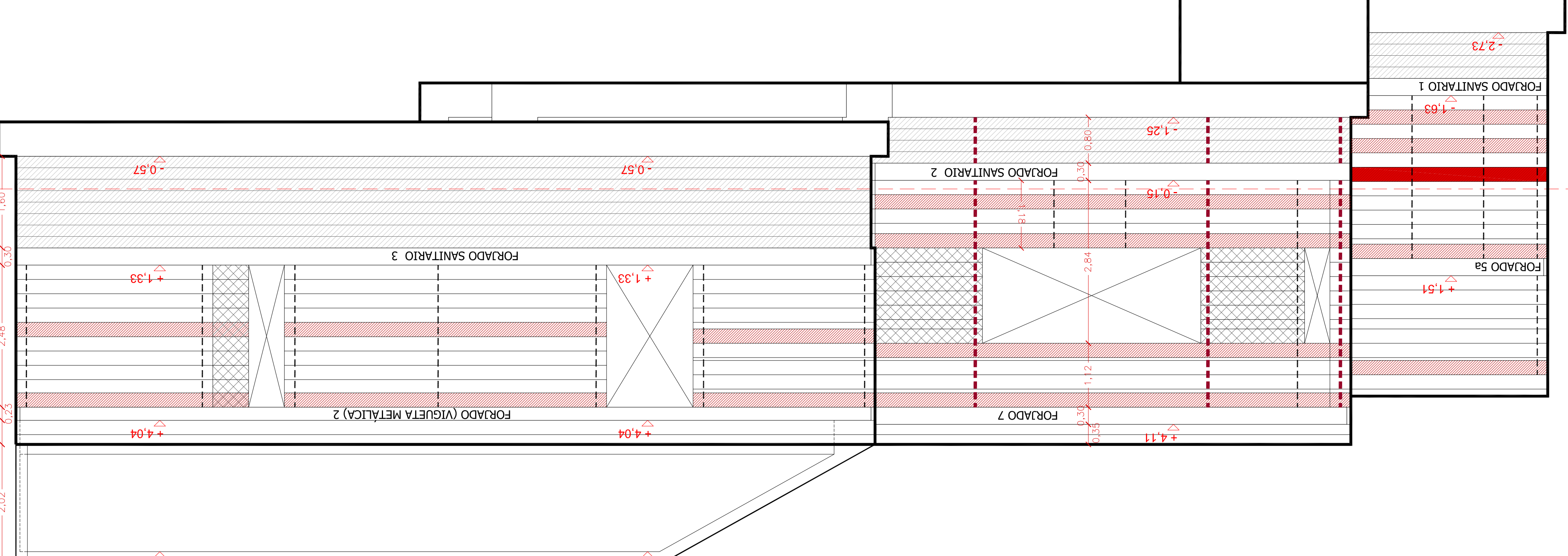
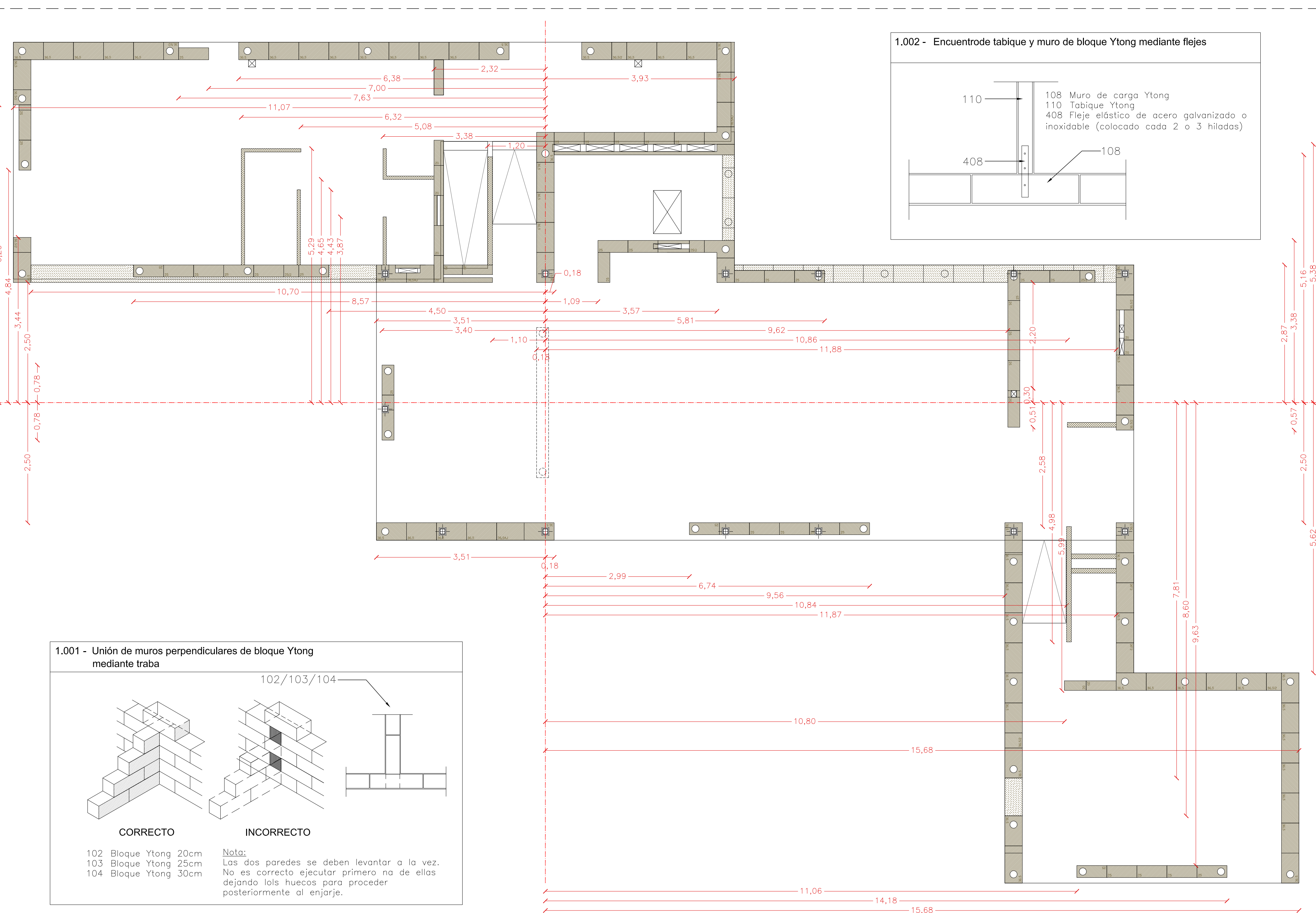
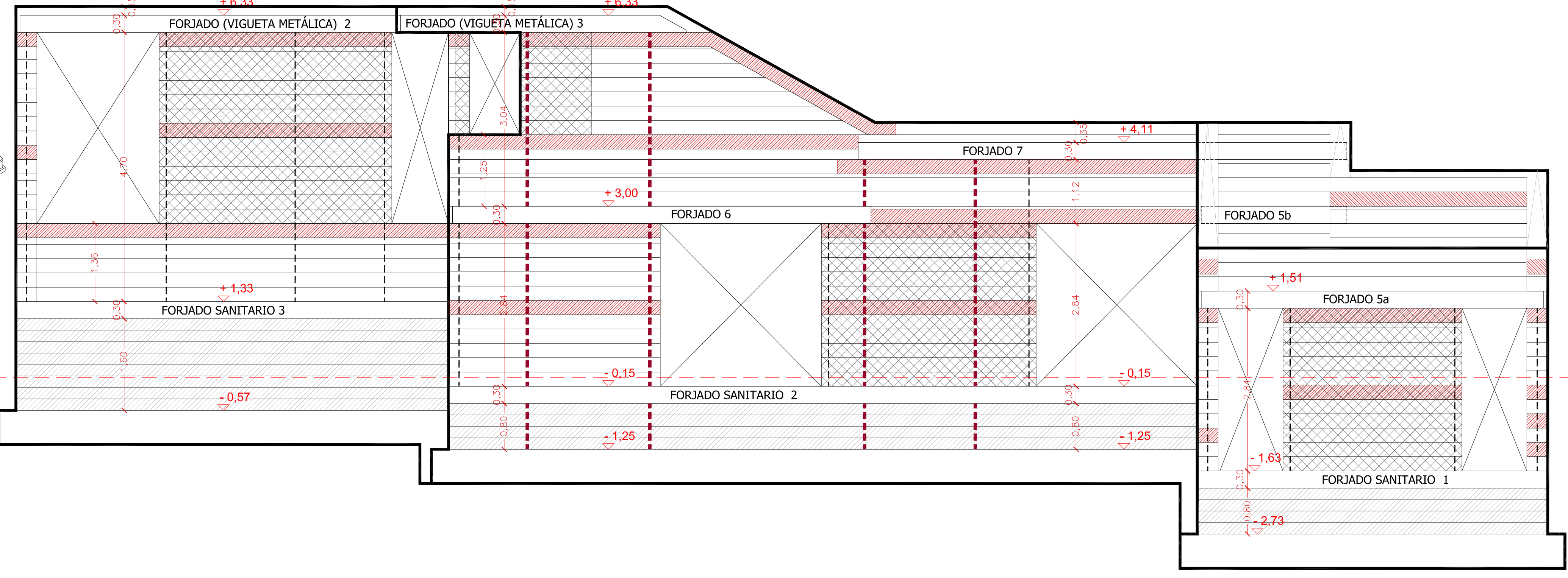
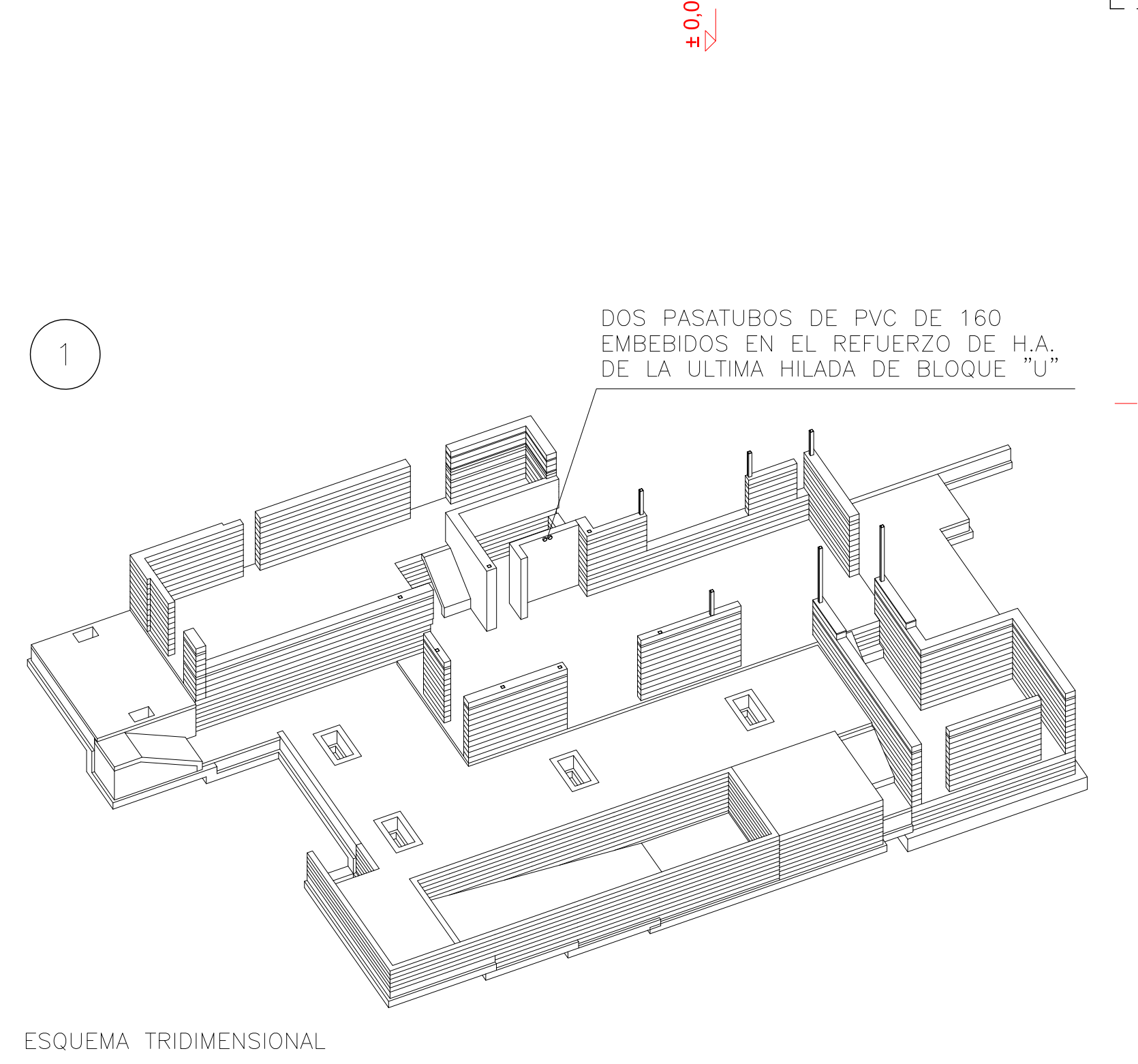
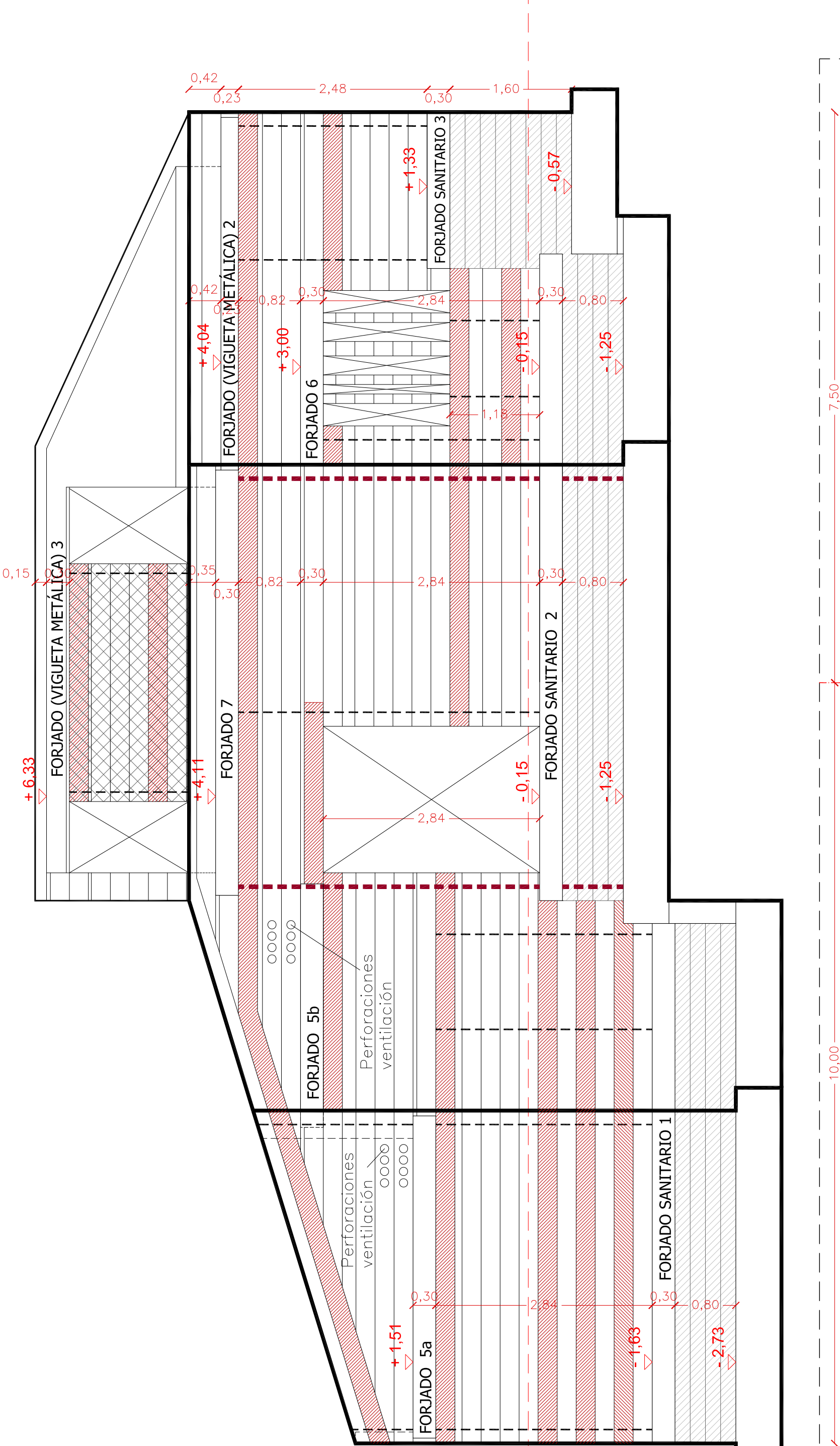
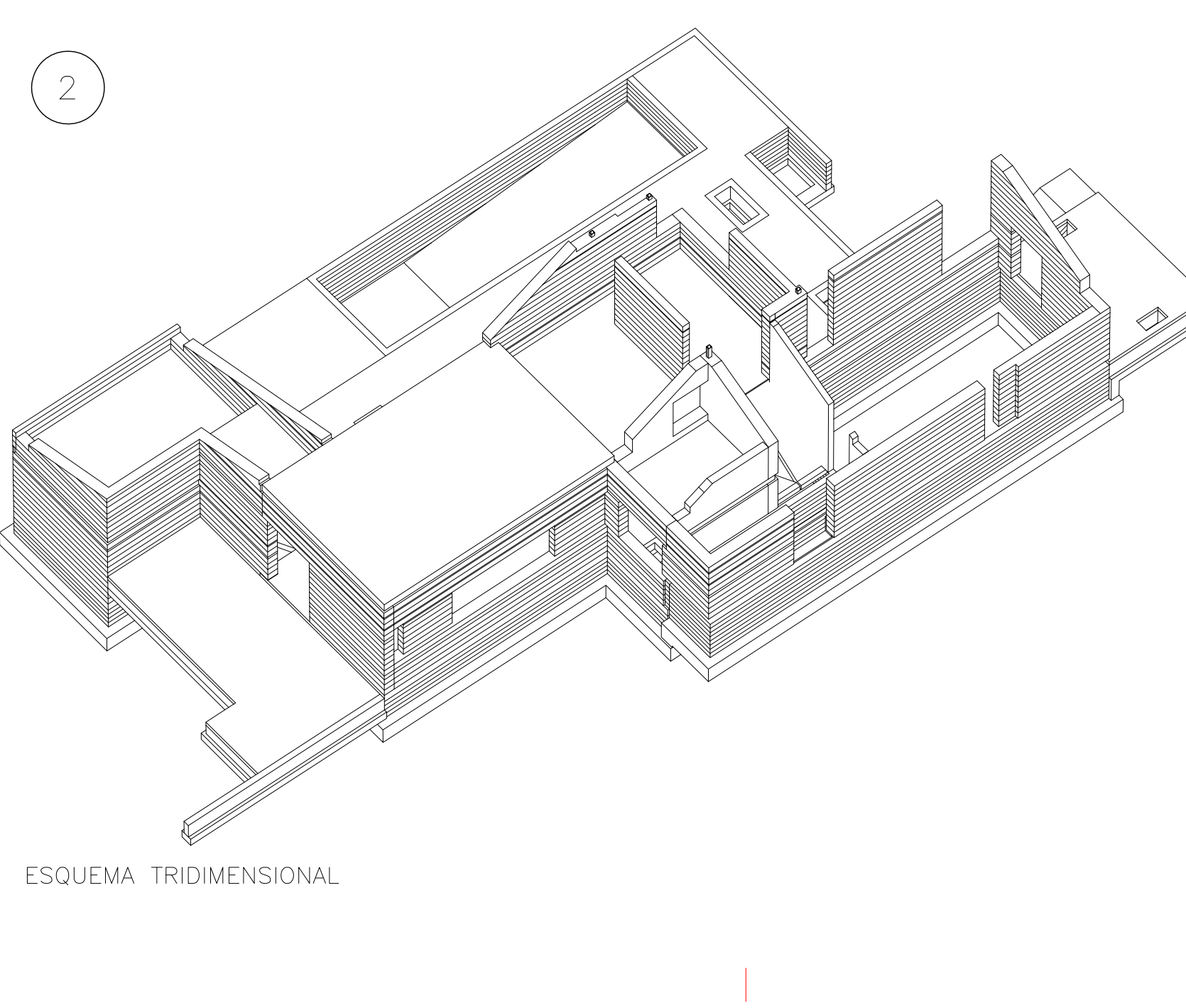
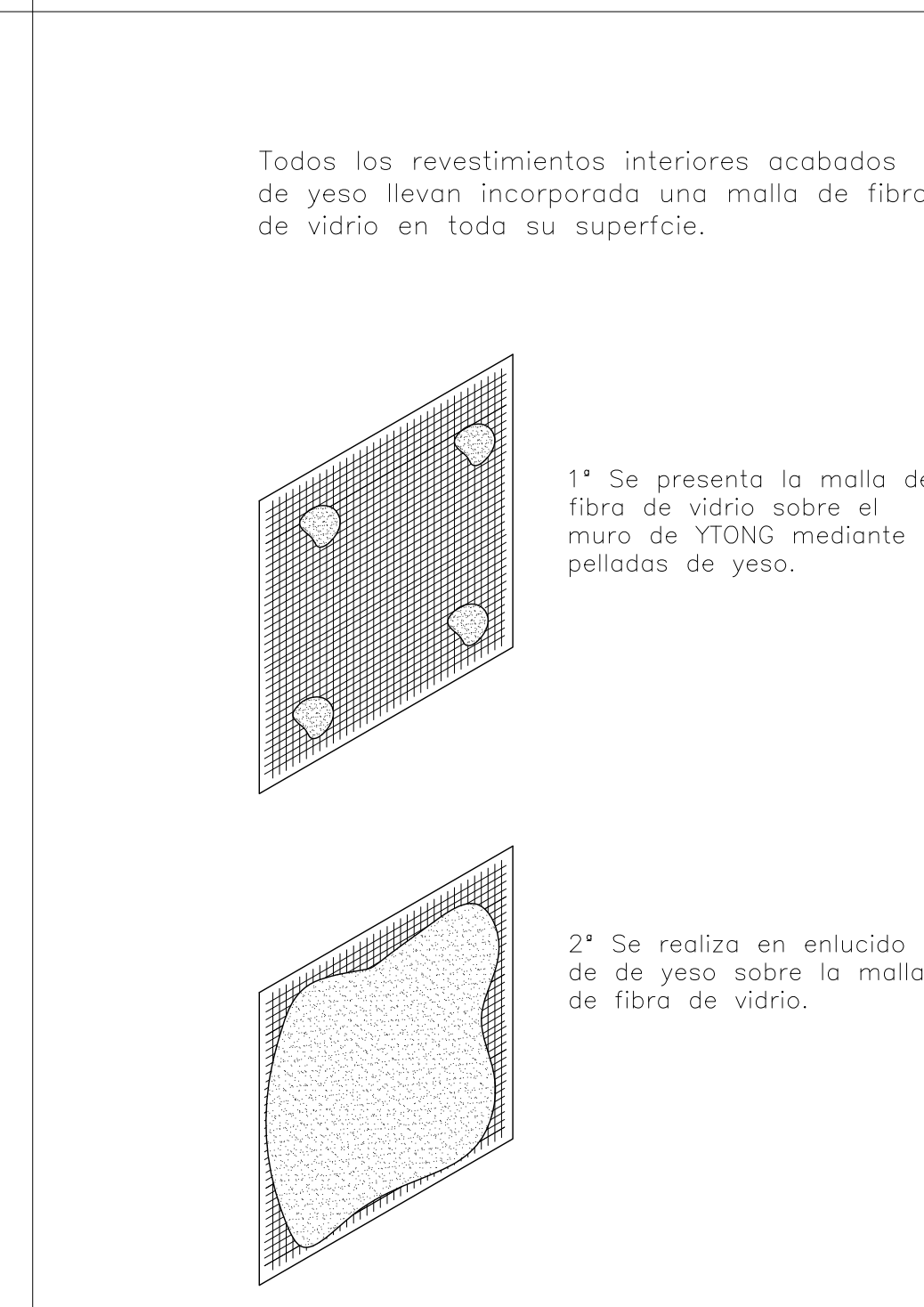
6.002 - Entrega en esquina de muro de carga Ytong



8.300 - Solución de bajantes pluviales o sanitarias



Revestimientos de yeso



**LEYENDA ALZADOS**

- ZUNCHO VERTICAL SISTEMA YTONG 4E10 Y CEROS #6 CADA 25cm
- ESTRUCTURA METALICA EMBEDIDA EN BLOQUES YTONG
- REFUERZO DE HORMIGON ARMADO CON BLOQUES 'U'/DITELES 'U' DE SISTEMA YTONG: COMO ENGRASADO PERDIDO 4E10 Y CEROS #6 CADA 25cm
- ESPOR D BLOQUE YTONG 25cm. RESTO DE PIEZAS ESPESOR DE 36,5cm
- MURO DE BLOQUE ARMADO

**LEYENDA PLANTA**

- YTONG NO ESTRUCTURAL
- YTONG ESTRUCTURAL (ALTURA SEGUN ALZADOS)
- YTONG ESTRUCTURAL (ALTURA DE FORJADO A FORJADO)

QUALQUIER SOLUCIÓN NO RECORDAR EN PLANOS SE CONSULTARA EN EL DADO 3/12 Y CON LA DIRECCIÓN FACULTADIVA.

TODAS LAS FIJACIONES SE REALIZARAN CON ELEMENTOS COMPATIBLES CON HORMIGON CELULAR, DE ACERO INOX O GALVANIZADO.

TODAS LAS MEDIDAS SE COMPROBARAN EN OBRA.

Issac Peral Cadina Arquitecto

Proyecto EJECUCIÓN DE VIVIENDA UNIFAMILIAR AISLADA CON BALSA

Suación Poligono 29, Parcela 176, CAPELLANIA, PINOSO (ALICANTE)

Cliente KEES DUKKER

Ref. 2011/01 Plano N° **E-05**

Contenido MUROS Y CERRAMIENTOS DE HORMIGON CELULAR YTONG

Escala 1/50

Fuente: DIC/2013

C/ Escal: España, 41 14 11 03011 - ALICANTE

13/06/2010